



623704, Россия, Свердловская область,
г. Березовский, ул. Транспортников, стр. 43
Тел/факс: +7 (343) 351-05-07 (многоканальный)
e-mail: market@eridan-zao.ru; http://www.eridan.ru

ОКПД2: 26.30.50.121



ИЗВЕЩАТЕЛЬ
пожарный тепловой взрывозащищенный
программируемый адресный ИП101-07а-RS
(протокол Modbus RTU)
Руководство по эксплуатации
4371-008-43082497-05-05 РЭ, 2022 г.

ВЗРЫВОЗАЩИЩЕННОЕ ПОЖАРНОЕ ОБОРУДОВАНИЕ

«ИП101-07а-RS» 4371-008-43082497-05-05 РЭ Изм. №14 от 26.10.2020

1. НАЗНАЧЕНИЕ ИЗДЕЛИЯ

Настоящее руководство по эксплуатации (РЭ) распространяется на извещатель пожарный тепловой взрывозащищенный программируемый ИП101-07 в модификации ИП101-07а-RS (извещатель тепловой адресный с поддержкой протокола Modbus RTU, в дальнейшем извещатель).

Извещатель применяется в адресных системах пожарной сигнализации или автоматизированных системах управления технологическими процессами и предназначен для обнаружения возгорания, сопровождающегося повышением температуры внутри контролируемого пространства, и передачи на прибор или устройство верхнего уровня величины температуры контролируемой среды, а также признака пожара при превышении температурой контролируемой среды установленных порогов температуры и/или скорости повышения температуры.

Извещатель ИП101-07а-RS предназначен для передачи информационного цифрового сигнала по стандартному каналу связи RS-485 с протоколом Modbus RTU.

Извещатель может эксплуатироваться в различных климатических зонах (УХЛ1, ХЛ1, ОМ1 и др.) в диапазоне температур согласно таблице 4 п.2.8 настоящего РЭ в атмосфере типа II или III по ГОСТ 15150-69.

Степень защиты извещателя от воздействия пыли и воды IP66/IP67 по ГОСТ 14254-2015 (IEC 60529:2013).

Извещатель соответствует требованиям безопасности для взрывозащищенного оборудования по ТР ТС 012/2011 и Техническому регламенту о требованиях пожарной безопасности ТР ЕАЭС 043/2017.

Извещатель ИП101-07а-RS имеет взрывозащищенное исполнение с видами взрывозащиты по ГОСТ 31610.0-2014 (IEC 60079-0:2011) взрывонепроницаемая оболочка “d” и внутренняя искробезопасная электрическая цепь [ia] и маркировку взрывозащиты согласно таблице 4 п.2.8. Знак “X” в маркировке взрывозащиты означает особые условия эксплуатации:

- не подвергать механическим воздействиям чувствительный элемент и подводящий провод;

- извещатель пожарный тепловой взрывозащищенный ИП101-07а-RS должен применяться с кабельными вводами и заглушками АО “Эридан” или другими сертифицированными кабельными вводами и заглушками, которые обеспечивают вид взрывозащиты “взрывонепроницаемая оболочка “d”, уровень взрывозащиты 1 для электрооборудования подгруппы ПС. Кабельные вводы должны иметь рабочий температурный диапазон и степень защиты оболочки по ГОСТ 14254-2015 (IEC 60529:2013), соответствующие условиям эксплуатации извещателя.

Извещатель может быть установлен во взрывоопасных зонах 1 и 2 классов помещений и наружных установок согласно присвоенной маркировке взрывозащиты, ГОСТ IEC 60079-10-1-2013, ГОСТ IEC 60079-10-2-2011, ГОСТ IEC 60079-14-2013, классификации гл. 7.3 ПУЭ (шестое издание) и других директивных документов, регламентирующих применение электрооборудования во взрывоопасных зонах. Чувствительный элемент извещателя допускается размещать в зоне класса 0. Окружающая среда может содержать взрывоопасные смеси газов и паров с воздухом категории ПА, ПВ и ПС, а также горючие пыли категории ПША, ПВВ и ППС.

Извещатель ИП101-07а-RS не является средством измерения.

По условиям эксплуатации и способу контакта с контролируемой средой извещатель является стационарным точечным прибором.

Изготовление извещателей возможно только при наличии действующих сертификатов соответствия требованиям пожарной безопасности и взрывозащищенности оборудования.

Запись извещателя ИП101-07а-RS при заказе и оформлении первичных учетных

документов должна минимально состоять из сокращенного наименования, условного обозначения и количества.

Сокращенное наименование должно быть вида: “Извещатель тепловой взрывозащищенный адресный”.

Запись извещателя ИП101-07а-RS в технической документации должна состоять из наименования, условного обозначения, обозначения ТУ.

Структура условного обозначения извещателя должна состоять из следующих частей:

ИП101-07 X2 -X3 -X4 -X5 , X6 , X7

[1] [2] [3] [4] [5] [6] [7]

[1] Название серии извещателя.

[2] X2 - обозначение модификации по типу установки адреса, поддерживаемому протоколу:

– а-RS - извещатель тепловой адресный с поддержкой протокола Modbus RTU.

[3] X3 - обозначение варианта исполнения извещателя:

– И1 - стандартное исполнение - извещатель в едином корпусе с чувствительным элементом (ЧЭ) в виде жесткой трубки. Стандартная длина ЧЭ 0,2 м;

– И2 - исполнение по заказу - извещатель с выносным чувствительным элементом (кабельным термодатчиком), который используется с целью изменения класса взрывоопасной зоны контролируемой среды и (или) обеспечения удобства монтажа в труднодоступных местах. Стандартная длина ЧЭ 1,5 м.

[4] X4 - температурный класс настройки извещателя по ГОСТ Р 53325-2012.

[5] X5 - дополнительное проектное цифро-буквенное обозначение (защита проекта, по согласованию с потребителем).

Извещатели с суффиксом “ГП” дополнительно должны иметь сертификат соответствия в системе сертификации ИНТЕРГАЗСЕРТ.

[6] X6 - комплектация кабельными вводами (в соответствии с п.3 РЭ).

[7] X7 - комплектация дополнительным оборудованием (допускается комбинирование опций):

– КИПТ - кронштейн крепления корпуса извещателя;

– КЧЭ - кронштейн крепления выносного чувствительного элемента И2;

– ЗЧЭ - защитная гильза чувствительного элемента извещателя И1;

– ККВ-07е-Х - коммутационная коробка типа ККВ-07е ТУ 3464-013-43082497-09, (где Х - обозначение коробки – тип, исполнение, комплектация кабельными вводами);

– другое оборудование (обозначение по согласованию с потребителем).

Допускается исключение или изменение порядка следования данных [3-7] в обозначении изделия и расстановка других знаков препинания между данными не приводящие к различному толкованию исполнения изделия.

Примеры условного обозначения извещателя:

“ИП101-07а-RS-И1-Р, КВМ15, КВМ15, КИПТ”;

“ИП101-07а-RS-И2(3 м)-Р, ШТ½, ЗГ, КИПТ, КЧЭ”;

Пример обозначения извещателя при заказе:

“Извещатель тепловой взрывозащищенный адресный ИП101-07а-RS-И1-Р, КВМ15, КВМ15, КИПТ - 1 шт.”;

“ИП101-07а-RS-И1-Р, КВМ20, ЗГ, ЗЧЭ, ККВ-07е-Ех-А-Р2-А/2/КВМ20-С/2/ЗГ-Д/2/КВМ20/ЗГ-БКЗ - 1 шт.”

Пример обозначения извещателя при оформлении документации:

“Извещатель пожарный тепловой взрывозащищенный программируемый адресный ИП101-07а-RS-И1-Р, КВМ15, КВМ15, КИПТ, ТУ 4371-008-43082497-05”.

Информация о комплектации вводными устройствами приведена в п.3 РЭ.

Схема подключения извещателя приведена в приложении Б.

Извещатель поддерживает работу по протоколу Modbus RTU в режиме ведомого и соответствует спецификациям:

- 1) MODBUS Application Protocol Specification V1.1b3;
- 2) MODBUS over Serial Line Specification and Implementation Guide V1.02.

Описание протокола обмена Modbus RTU для адресного извещателя ИП101-07a-RS приведено в приложении В.

2. ОСНОВНЫЕ ТЕХНИЧЕСКИЕ ДАННЫЕ

2.1. Извещатель обеспечивает измерение температуры контролируемой среды в диапазоне от минус 55°C до плюс 130°C с шагом 1-2°C и точностью 3% (в зависимости от диапазона температур), преобразование измеренного значения в цифровую форму и передачу значения температуры и служебных параметров контроллеру верхнего уровня по стандартному каналу связи RS-485 с протоколом Modbus RTU. Диапазон измерения скорости роста температуры от 5 до 30°C/мин.

2.2. Согласно классификации ГОСТ Р 53325-2012 модификация ИП101-07a-RS относится к извещателям с перестраиваемой температурой срабатывания – классу “Р”.

Диапазон температурных классов настройки извещателя от А1(А1R) до Е(ЕR).

Таблица 1.

Согласно ГОСТ Р 53325-2012					
Тип и температурный класс извещателя		Температура контролируемой среды, °С		Температура срабатывания, °С	Температурный класс оборудования (ЧЭ) по ГОСТ 31610.0-2014
Максимальный	Максимально-дифференциальный	Условно нормальная	Максимальная нормальная		
А1	А1R	25	50	54-65	Т6
А2	А2R	25	50	54-70	Т6
А3	А3R	35	60	64-76	Т6
В	BR	40	65	69-85	Т6
С	CR	55	80	84-100	Т5
Д	DR	70	95	99-115	Т4
Е	ER	85	110	114-130	Т4

По умолчанию, температурные пороги настройки извещателя ИП101-07a-RS равны “Внимание”: 70°C, “Сработал”: 90°C (класс С), дифференциальная функция отключена. Функция перенастройки извещателя доступна изменением соответствующих регистров по протоколу Modbus RTU.

Время срабатывания извещателя (показатель тепловой инерции) при повышении температуры от условно нормальной до температуры срабатывания соответствует ГОСТ Р 53325-2012 и частично приведено в таблице ниже.

Таблица 2.

Скорость повышения температуры, °С/мин	Время срабатывания, с		
	Минимальное	Максимальное	
		Классы А1-Е	Класс А1
1	1740	2420	2760
3	580	820	960
5	348	500	600
10	174	260	329
20	87	140	192
30	58	100	144

Время срабатывания извещателя по дифференциальному каналу при повышении температуры от 25°C соответствует ГОСТ Р 53325-2012 и находится в пределах, указанных в таблице 3 ниже.

Таблица 3.

Скорость повышения температуры, °С/мин	Время срабатывания, с	
	минимальное	максимальное
5	120	500
10	60	242
20	30	130
30	20	100

2.3. Питание и информационный обмен извещателя осуществляются по 4-х проводной линии связи: 2 провода - линия RS-485 протокол Modbus RTU, 2 провода - электрическое питание.

2.4. Максимальное количество подключаемых адресных приборов - 32.

2.5. Питание извещателя осуществляется напряжением 8-28В от источников постоянного тока. Номинальное напряжение питания 24 В.

2.6. Значение потребляемого тока, не более, 20 мА.

2.7. В соответствии с ГОСТ Р 53325-2012 возврат извещателя из режима “Сработал” в дежурный режим возможен только после получения команды “Перезагрузка устройства” или “Сброс зафиксированных событий” от устройства управления (при активированной функции “Фиксация сработки” регистр 50 приложение В), или обесточивания извещателя.

При отключенной функции “Фиксация сработки” время удержания в режиме “Сработал” не менее 10 с.

Для соответствия ГОСТ Р 53325-2012 и при использовании извещателя на территории России функция “Фиксация сработки” должна быть активирована.

2.8. Извещатель в зависимости от исполнения и температуры окружающей среды имеет маркировку взрывозащиты по ГОСТ 31610.0-2014 (IEC 60079-0:2011):

Таблица 4.

Маркировка взрывозащиты		Температура окружающей среды, °С	Температура контролируемой среды, °С
для взрывоопасных газовых сред	для взрывоопасных пылевых сред		
Исполнение И1:			
Ex IEx db [ia Ga] IIC T4 Gb X	Ex tb [ia Da] IIIC T135°C Db X	-60...+115	-60...+130
Ex IEx db [ia Ga] IIC T5 Gb X	Ex tb [ia Da] IIIC T100°C Db X	-60...+100	-60...+100
Ex IEx db [ia Ga] IIC T6 Gb X	Ex tb [ia Da] IIIC T85°C Db X	-60...+80	-60...+80
Исполнение И2:			
преобразователь сигнала -			
Ex IEx db [ia Ga] IIC T4 Gb X	Ex tb [ia Da] IIIC T135°C Db X	-60...+115	-
Ex IEx db [ia Ga] IIC T5 Gb X	Ex tb [ia Da] IIIC T100°C Db X	-60...+100	-
Ex IEx db [ia Ga] IIC T6 Gb X	Ex tb [ia Da] IIIC T85°C Db X	-60...+80	-
выносной чувствительный элемент -			
Ex 0Ex ia IIC T4 Ga X	Ex ia IIIC T135°C Da X	-60...+130	-60...+130
Ex 0Ex ia IIC T5 Ga X	Ex ia IIIC T100°C Da X	-60...+100	-60...+100
Ex 0Ex ia IIC T6 Ga X	Ex ia IIIC T85°C Da X	-60...+80	-60...+80

Температура контролируемой среды – температура среды, действующей на чувствительный элемент извещателя.

2.9. Габаритные размеры корпуса извещателя без установленных кабельных вводов не более 128x104x81 мм.

Стандартная длина чувствительного элемента извещателя: трубка длиной 200±2 мм

(исполнение И1). По заказу извещатель ИП101-07а-RS может изготавливаться с выносным чувствительным элементом длиной $1,5 \pm 0,02$ м (исполнение И2).

Длина провода или трубки чувствительного элемента извещателя может меняться по согласованию с заказчиком.

2.10. Масса брутто в индивидуальной упаковке, не более, 1,2 кг.

Масса брутто в 4-х местной упаковке, не более, 5,5 кг.

Масса брутто в 10-ти местной упаковке, не более, 13,5 кг.

2.11. Масса нетто (1 единица товара), не более, 1,1 кг.

2.12. Показатели надежности:

- извещатель рассчитан на круглосуточную непрерывную работу 24/7;
- средняя наработка на отказ в дежурном режиме – не менее 60000 часов;
- назначенный срок службы – не менее 10 лет.

Допускается продление назначенных показателей при выполнении мероприятий в соответствии с ГОСТ 33272-2015, работ по п.10.4 настоящего РЭ и положительном заключении по результатам проведенных работ.

В случае принятия решения о выводе из эксплуатации и списании, извещатели должны подвергаться утилизации конечным потребителем.

2.13. Условия эксплуатации:

- температура окружающего воздуха соответствует таблице 4 п.2.8 выше;
- атмосферное давление от 84 до 106,7 кПа (от 630 до 800 мм рт. ст.);
- относительная влажность воздуха 100% при температуре не более 25°C и 95% без конденсации при температуре не более 40°C.

2.14. По способу защиты от поражения электрическим током извещатель соответствует классу III по ГОСТ 12.2.007.0-75.

2.15. Электрическая изоляция между соединенными выходными проводниками и корпусом извещателя в нормальных климатических условиях выдерживает в течение одной минуты синусоидальное переменное напряжение 0,55 кВ частотой 50 Гц.

2.16. Электрическое сопротивление изоляции между соединенными выходными проводниками и корпусом извещателя в нормальных климатических условиях не менее 20 МОм.

2.17. Извещатель виброустойчив к воздействию синусоидальной вибрации с частотой от 2 до 150 Гц с ускорением до 0,7g.

2.18. Извещатель сохраняет работоспособность при воздействии на него прямого механического удара с энергией 1,9 Дж.

2.19. Извещатель устойчив к механическим ударам с ускорением 5g и длительностью ударного импульса 18 ± 5 мс.

2.20. Конструкция извещателя обеспечивает его прочность при сейсмическом воздействии в 9 баллов по шкале MSK-64 по ГОСТ 30546.1-98.

2.21. Конструктивное исполнение извещателей обеспечивает их пожарную безопасность по ГОСТ Р 53325-2012 при нормальной работе и работе в условиях неисправности.

2.22. Извещатель соответствует нормам и требованиям электромагнитной совместимости по ТР ТС 020/2011, ГОСТ Р 53325-2012 со степенью жесткости испытаний 2, а именно.

а) извещатель устойчив к воздействию внешних электромагнитных помех:

- наносекундных электрических импульсов в цепи питания и линии связи;
- электростатических разрядов;
- электромагнитного поля.

б) значение напряженности поля радиопомех, создаваемых извещателем при его эксплуатации, не превышает установленных норм по ГОСТ Р 53325-2012 для оборудования класса Б.

2.23. Вводное устройство извещателя выполнено для монтажа кабелем круглого сечения

наружным диаметром 6-12 мм (по резиновому уплотнению – поясной изоляции).

Максимальное количество кабельных вводов - 2. Присоединительная резьба для установки кабельных вводов метрическая M20x1,5 мм.

Извещатели комплектуются вводными устройствами по заявке потребителей или устанавливаются заглушки.

2.24. Выбор кабеля проводить в соответствии с СП 6.13130.2013, ГОСТ ИЕС 60079-14-2013, сечение жил не менее 0,75 мм², диаметр поясной изоляции 6-12 мм.

При работе извещателя в условиях сильных электромагнитных помех и при большой протяженности линии связи следует использовать экранированный кабель типа “витая пара” с заземлением экрана только с одной стороны, рядом с прибором управления.

Если при нормированных условиях температура превышает 70°C в месте ввода кабеля (трубы) или 80°C в месте разделки (разветвления) кабеля, то необходимо применение специального термостойкого кабеля согласно ГОСТ 31610.0-2014 (ИЕС 60079-0:2011).

2.25. Клеммы WAGO 236-401 извещателя позволяют зажимать провода сечением 0,08-2,5 мм² (28-14AWG).

2.26. Расположение извещателя в пространстве – произвольное.

2.27. Размещать извещатели следует согласно требованиям СП 484.1311500.2020 с учетом исключения влияния на них тепловых воздействий, не связанных с пожаром.

Таблица 5.

Высота контролируемого помещения, м	Радиус зоны контроля, м
До 3,5 включительно	3,55
Свыше 3,5 до 6,0 включительно	3,20
Свыше 6,0 до 9,0 включительно	2,85

3. КОМПЛЕКТНОСТЬ ПОСТАВКИ

3.1. Варианты исполнения чувствительного элемента извещателя

Таблица 6.

И1	трубка длиной 0,2 м (стандартное)
И2	выносной чувствительный элемент длиной 1,5 м (по заказу)

3.2. Общая комплектация извещателя

Таблица 7.

Наименование	Кол.	Примечание
Извещатель ИП101-07а-RS	1	Исполнение И1/И2 по заявке
Кабельный ввод с набором уплотнительных колец и монтажных шайб	-	По заявке
Клеммный ключ WAGO или монтажная отвертка	1	
Спец. ключ	1	
Защитный колпачок	1	Для исполнения И1
Руководство по эксплуатации	1	
Паспорт	1	
Информация о кабельных вводах	1	На групповую упаковку ИП
Сертификаты и декларации соответствия	1	На партию
Свидетельство РС	1	На партию при заявке

3.3. Комплектация извещателя вводными устройствами (по заказу)

По согласованию с заказчиком комплектация извещателя может производиться различными кабельными вводами АО “Эридан”, а также заглушками.

Условные обозначения при заказе:

ШТ - штуцер для трубной разводки с внешней резьбой;

КВБ - кабельный ввод для монтажа бронированным кабелем с любым типом брони с одинарным уплотнением по поясной изоляции кабеля;

КВБУ - кабельный ввод для монтажа бронированным кабелем с двойным уплотнением кабеля по наружной и поясной изоляции с любым типом брони;

КВО - кабельный ввод для открытой прокладки кабеля;

КВМ - кабельный ввод для монтажа кабелем в металлорукаве;

КВБМ - кабельный ввод для монтажа бронированным кабелем в металлорукаве;

ЗГ - оконечная заглушка М20х1,5 мм.

Справочная информация о комплектации извещателя вводными устройствами приведена в документе КВ-00.000 «Кабельные вводы».

По согласованию с заказчиком комплектация может производиться другими сертифицированными кабельными вводами.

3.4. Комплектация извещателя дополнительным оборудованием (по заказу)

Таблица 8.

Обозначение при заказе	Наименование	Кол.	Примечание
КИПТ	Кронштейн ИП с крепежом	1	
КЧЭ	Кронштейн ЧЭ с крепежом	1	Для исполнения И2
ЗЧЭ	Защитная гильза ЧЭ	1	Для исполнения И1
ККВ-07е	Коммутационная коробка	1	Тип и исполнение по заявке

4. ОПИСАНИЕ И РАБОТА

4.1. Извещатель содержит узлы и детали, указанные на рисунке 1 приложения А.

Извещатель состоит из преобразователя сигнала и чувствительного элемента. Преобразователь размещается в литом цилиндрическом корпусе (1) с крышкой (2), скрепленных болтами (3). В корпусе установлена печатная плата (5), которая закреплена винтами (13) и залита компаундом.

На боковой поверхности корпуса имеется два кабельных ввода. Вводное устройство извещателя выполнено для монтажа кабелем круглого сечения с наружным диаметром 6-12 мм (по резиновому уплотнению – поясной изоляции). Для уплотнения электрических проводов извещатель комплектуется набором уплотнительных колец (12) и кабельными вводами (10) (или заглушками). Присоединительная резьба для установки кабельных вводов М20х1,5 мм.

На корпусе (1) извещателя расположен болт М6 заземления (4). Заземляющий зажим предохранен от ослабления затяжки применением пружинных шайб.

Установка извещателей на штатное место может осуществляться с помощью углового кронштейна (рисунок 2 приложение А). При установке на резервуары извещатель вкручивается резьбой корпуса М30х1,5 мм в патрубок или фланец резервуара. Извещатель может крепиться непосредственно к трубопроводам посредством штуцеров.

Для дополнительной механической защиты чувствительного элемента извещателя может использоваться защитная гильза (ЗЧЭ, рисунок 4 приложение А). При этом длина ЧЭ отсчитывается от основания установочной резьбы ЗЧЭ. Установочная резьба ЗЧЭ может выполняться по заказу, по умолчанию М20х1,5 мм.

Для организации 4-х проводной линии связи извещатель может комплектоваться коммутационной коробкой типа ККВ-07е или аналогичной, удовлетворяющей проектному решению заказчика.

4.2. Схемы подключения извещателя приведены в приложении Б.

Питание и информационный обмен извещателя осуществляются по 4-х проводной линии

связи: 2 провода - линия RS-485 протокол Modbus RTU, 2 провода - электрическое питание. К линии связи извещатели подключаются параллельно, строго соблюдая полярность.

По умолчанию, температурные пороги настройки извещателя ИП101-07а-RS равны “Внимание”: 70°C, “Сработал”: 90°C (класс С), дифференциальная функция отключена. Извещатель может быть настроен на температуру срабатывания (максимальная функция) и скорость повышения температуры (дифференциальная функция). Функция перенастройки извещателя доступна изменением соответствующих регистров по протоколу Modbus RTU.

Для конфигурирования извещателя с помощью персонального компьютера можно использовать программы Lectus Modbus OPC/DDE server (v.3.9 и выше, www.lectussoft.com), Modbus Poll (v.5.0.1 и выше, www.modbustools.com) или специально предназначенную программу “Конфигуратор ИП101-07а-RS” (www.eridan.ru).

Любую функцию Modbus RTU, декларированную для извещателя, можно считать реализованной, если соответствующую переменную можно считать/записать с использованием программы Lectus Modbus OPC/DDE server (v.3.9 и выше) или Modbus Poll (v.5.0.1 и выше).

Для информации о состоянии извещателя предусмотрен оптический индикатор (14). Режимы работы оптического индикатора извещателя приведены в таблице 9 ниже.

Таблица 9.

Индикатор		Режим работы индикатора	Время работы	Режим работы устройства
зел.	кр.			
○	○	Частое мигание зеленого и красного (одновременно)	Период 0,5 с, время свечения 0,25 с	Загрузка устройства и самодиагностика
○	-	Редкое мигание зеленого (независимо от красного индикатора)	Период 5 с, время свечения 0,3 с	Нет обмена по RS-485
○	-	Частое мигание зеленого (независимо от красного индикатора)	Период 1 с, время свечения 0,3 с	Идет обмен по RS-485
○	○	Зеленый мигает, красный не горит	Зеленый мигает с периодом 5 с или 1 с и временем свечения 0,3 с, красный не горит	Режим “Норма”, нет или есть обмен по RS-485
-	○	Частое мигание красного (независимо от зеленого индикатора)	Период 1 с, время свечения 0,3 с	Превышение температурного порога “Внимание” максимального канала
-	●	Постоянное свечение красного (независимо от зеленого индикатора)	Постоянное свечение	Превышение температурного порога “Сработал” максимального канала или превышение по дифференциальному каналу
●	●	Постоянное свечение зеленого и красного	Постоянное свечение	Зафиксирована неисправность

При активированной функции “Фиксация сработки”, возврат извещателя из режима “Сработал” в дежурный режим возможен только после получения команды “Перезагрузка устройства” или “Сброс зафиксированных событий” от устройства управления, или обесточивания извещателя. Для соответствия ГОСТ Р 53325-2012 и при использовании извещателя на территории России функция “Фиксация сработки” должна быть активирована.

При активации режима “Автоматическое восстановление”, возврат извещателя из режима “Сработал” осуществляется не ранее чем через 10 секунд.

На плате извещателя предусмотрена перемычка J1, расположенная рядом с клеммной колодкой (рисунок 8 приложение Б). Данная перемычка предназначена для сброса всех настроек извещателя по умолчанию, в том числе параметров связи протокола Modbus.

При установленной перемычке извещатель переходит в бесшумный режим и не обрабатывает входящие пакеты по протоколу Modbus.

Допускается установка перемычки, как перед подачей питания, так и в момент работы извещателя.

Минимальное время установки перемычки для сброса настроек по умолчанию составляет 10 мс, после чего перемычку следует убрать, чтобы извещатель вышел из бесшумного режима.

Описание протокола обмена Modbus RTU для адресного извещателя ИП101-07a-RS приведено в приложении В.

5. ОБЕСПЕЧЕНИЕ ВЗРЫВОЗАЩИЩЕННОСТИ

5.1. Извещатель взрывозащищенный ИП101-07a-RS в части взрывозащиты соответствует требованиям ТР ТС 012/2011, ГОСТ 31610.0-2014 (IEC 60079-0:2011), ГОСТ IEC 60079-1-2013, ГОСТ 31610.11-2014 (IEC 60079-11:2011), ГОСТ IEC 60079-31-2013.

5.2. Взрывозащищенность извещателя обеспечивается выполнением общих требований по ГОСТ 31610.0-2014 (IEC 60079-0:2011) и видами взрывозащиты “взрывонепроницаемая оболочка “d” по ГОСТ IEC 60079-1-2013 и внутренняя искробезопасная цепь [ia]. На рисунке 1 приложения А символом “взрыв” обозначены все взрывонепроницаемые соединения и места прилегания взрывозащитных уплотнений к деталям оболочки, а также другие меры и средства, которые обеспечивают взрывозащищенность извещателя, и которые должны соблюдаться при эксплуатации.

5.3. Корпус с крышкой и двумя кабельными вводами представляют собой взрывонепроницаемую оболочку, соответствующую требованиям ГОСТ 31610.0-2014 (IEC 60079-0:2011) для электрооборудования II и III групп с низкой опасностью механических повреждений. Знак “X” в маркировке взрывозащиты означает особые условия эксплуатации: не подвергать механическим воздействиям чувствительный элемент и подводящий провод. Оболочка извещателя имеет защиту IP66/IP67 по ГОСТ 14254-2015 (IEC 60529:2013).

5.4. Взрывонепроницаемость извещателя достигается применением взрывонепроницаемых цилиндрических, резьбовых и герметизированных соединений по ГОСТ IEC 60079-1-2013. Прочность каждой оболочки проверяется при изготовлении пневматическими испытаниями 1,5-кратным давлением взрыва в течение времени необходимого для осмотра, но не менее 10 секунд.

5.5. Защита от воспламенения пыли обеспечивается применением “защиты от воспламенения пыли оболочками “t”. Параметры соединений частей оболочки соответствуют требованиям ГОСТ IEC 60079-31-2013.

5.6. Кабельные вводы обеспечивают прочное и постоянное уплотнение кабеля. Элементы уплотнения и заглушки соответствуют требованиям взрывозащиты по ГОСТ IEC 60079-1-2013.

Извещатель пожарный должен применяться с кабельными вводами АО “Эридан” или другими сертифицированными кабельными вводами, которые обеспечивают вид взрывозащиты “взрывонепроницаемая оболочка “d”, уровень взрывозащиты 1 для электрооборудования подгруппы ПС. Кабельные вводы должны иметь рабочий температурный диапазон и степень защиты оболочки по ГОСТ 14254-2015 (IEC 60529:2013), соответствующие условиям эксплуатации извещателя.

Если при нормированных условиях температура превышает 70°C в месте ввода кабеля (трубы) или 80°C в месте разделки (разветвления) кабеля, то необходимо применение

специального термостойкого кабеля согласно ГОСТ 31610.0-2014 (IEC 60079-0:2011).

5.7. Состав материалов, используемых для изготовления извещателя, обеспечивает его фрикционную искробезопасность и соответствует допустимому по ГОСТ 31610.0-2014 (IEC 60079-0:2011).

5.8. Для ограничения тока и напряжения питания чувствительного элемента и светодиода извещателя применены ограничительные резисторы и стабилитроны. Резервирование защитных элементов выполнено в соответствии с требованиями ГОСТ 31610.11-2014 (IEC 60079-11:2011) для искробезопасных цепей уровня “ia” подгруппы ПС, ПС. Электрическая нагрузка искрозащитных элементов искробезопасных цепей не превышает 2/3 от номинальных значений в соответствии с требованиями ГОСТ 31610.11-2014 (IEC 60079-11:2011).

5.9. Искрозащитные элементы искробезопасной цепи залиты компаундом. Рабочая температура применяемого компаунда соответствует требованиям ГОСТ 31610.0-2014 (IEC 60079-0:2011), ГОСТ 31610.11-2014 (IEC 60079-11:2011).

5.10. Пути утечки, электрические зазоры и электрическая прочность изоляции, электрические параметры печатных плат и контактных соединений соответствуют требованиям ГОСТ 31610.11-2014 (IEC 60079-11:2011).

5.11. Максимальная температура нагрева наружных поверхностей оболочки не превышает значений, допустимых для электрооборудования соответствующего температурного класса T6/T5/T4 по ГОСТ 31610.0-2014 (IEC 60079-0:2011).

5.12. Взрывозащитные поверхности крышки и корпуса покрывают смазкой ЦИАТИМ-221 ГОСТ 9433-80.

5.13. Крышка взрывонепроницаемой оболочки крепится к корпусу болтами с шестигранными головками, утопленными в потаи крышки.

5.14. Болты, крепящие детали с взрывозащищенными поверхностями, а также заземляющий зажим предохранены от ослабления применением пружинных шайб.

5.15. На корпусе нанесена предупредительная надпись “Открывать, отключив от сети”, маркировка взрывозащиты и знак “X”.

6. ОБЕСПЕЧЕНИЕ ВЗРЫВОЗАЩИЩЕННОСТИ ПРИ МОНТАЖЕ

6.1. Условия установки и эксплуатации извещателя должны соответствовать требованиям, изложенным в ТР ТС 012/2011, ГОСТ IEC 60079-14-2013, гл. 7.3 ПУЭ (6-е издание), главе 3.4 ПТЭЭП, ПТБ и других директивных документах, действующих в отрасли промышленности, где будет применяться извещатель.

6.2. Извещатели должны применяться в соответствии с установленной маркировкой взрывозащиты. Возможные взрывоопасные зоны применения, категории и группы взрывоопасных смесей газов и паров с воздухом – в соответствии с требованиями ГОСТ IEC 60079-10-1-2013 и гл. 7.3 ПУЭ (6-е издание). Возможные взрывоопасные зоны пылевых сред применения извещателя – в соответствии с требованиями ГОСТ IEC 60079-10-2-2011.

6.3. Перед монтажом извещателя необходимо произвести его внешний осмотр. Необходимо обратить внимание на целостность оболочки и наличие средств уплотнения кабельных вводов и крышки, маркировки взрывозащиты и предупредительной надписи “Открывать, отключив от сети”, наличие во всех крепежных элементах, крепящих детали с взрывозащищенными поверхностями, средств, предохраняющих от самоотвинчивания (пружинных шайб).

6.4. На взрывозащищенных поверхностях узлов и деталей, подвергаемых разборке, не допускается наличие раковин, механических повреждений и коррозии.

6.5. Монтаж извещателя производить в строгом соответствии с ГОСТ IEC 60079-14-2013 и настоящим РЭ при отключенном электропитании. Схемы электрического соединения

должны соответствовать рисункам приложения Б.

Если при нормированных условиях температура превышает 70°C в месте ввода кабеля (трубы) или 80°C в месте разделки (разветвления) кабеля, то необходимо применение специального термостойкого кабеля согласно ГОСТ 31610.0-2014 (IEC 60079-0:2011).

6.6. Монтаж электрических цепей должен производиться кабелем с изолированными проводами с медными жилами сечением не менее 0,75 мм². Электрическая прочность изоляции проводов должна быть не менее 500 В.

6.7. Во взрывоопасной зоне не допускается применение кабелей с полиэтиленовой изоляцией или оболочкой.

6.8. Корпус извещателя должен быть заземлен медным проводом диаметром не менее 1,5 мм. Провод заземления должен иметь надежный контакт с корпусом и контуром заземления.

6.9. Выполнять уплотнение кабеля в гнезде вводного устройства самым тщательным образом, так как от этого зависит взрывозащищенность вводного устройства.

6.10. В случае использования только одного вводного устройства извещателя, необходимо надежно заглушить свободное вводное устройство с помощью заглушки (рисунок бд приложения А).

6.11. Возобновить на взрывозащищенных поверхностях крышки и корпуса антикоррозийную смазку ЦИАТИМ-221 ГОСТ 9433-80.

7. УКАЗАНИЕ МЕР БЕЗОПАСНОСТИ

7.1. Соблюдение правил техники безопасности является необходимым условием безопасной работы и эксплуатации извещателей.

7.2. К работам по монтажу, проверке, технической эксплуатации и техническому обслуживанию извещателей должны допускаться лица, прошедшие производственное обучение, аттестацию квалификационной комиссии, ознакомленные с настоящим РЭ и прошедшие инструктаж по безопасному обслуживанию.

7.3. Все работы по обслуживанию извещателей, связанные со снятием крышки, должны производиться только при снятом напряжении питания.

7.4. Во взрывоопасной зоне запрещается проводить тестирование извещателя посредством очага пламени. Проверку работоспособности извещателей проводить при помощи специальных имитаторов теплового фактора пожара, допущенных к применению в данной зоне в соответствии с классом ее опасности.

7.5. Извещатели являются безопасными для обслуживающего персонала при монтаже, ремонте и регламентных работах, как в исправном состоянии, так и в условиях возможных неисправностей.

7.6. По способу защиты человека от поражения электрическим током извещатели относятся к III классу по ГОСТ 12.2.007.0-75.

7.7. Ответственность за технику безопасности возлагается на обслуживающий персонал.

8. ПОРЯДОК УСТАНОВКИ И РАБОТЫ

8.1. После получения извещателя - подготовить рабочее место, вскрыть упаковку, проверить комплектность согласно п.3 паспорта и упаковочной ведомости. Если извещатель перед вскрытием упаковки находился в условиях отрицательных температур, произвести его выдержку при комнатной температуре не менее 4 часов.

8.2. Произвести внешний осмотр извещателя и убедиться в отсутствии видимых механических повреждений, наличии маркировки взрывозащиты.

8.3. Произвести проверку работоспособности извещателя, для этого:

а) Собрать схему для проверки работоспособности адресного извещателя в

соответствии с рисунком 7 приложения Б. На ПК должна быть установлена программа для проверки обмена, например, Lectus Modbus OPC/DDE server (v.3.9 и выше) или Modbus Poll (v.5.0.1 и выше).

б) Установить конфигурационные настройки устройства, необходимые для проверки работоспособности извещателя.

Извещатель имеет возможность конфигурации в указанных в п.8.3(а) программах, а также с помощью специально предназначенной программы “Конфигуратор ИП101-07а-RS” (www.eridan.ru).

в) Для проверки функционирования обмена между извещателем и ПК на мониторе ПК необходимо смотреть регистры с адресами 10 (общее состояние устройства), 11 (регистр диагностики), 54-56 (регистры измеренной температуры и скорости роста) см.приложение В.

г) При нагреве чувствительного элемента извещателя любым теплоносителем выше установленных температурных порогов, контролировать переход извещателя в режимы “Внимание” и “Сработал”.

! При проверке работоспособности извещателя не допускать нагрева его чувствительного элемента открытым пламенем.

д) Также состояние извещателя контролировать по режиму работы его оптического индикатора (14).

е) После проверки работоспособности, установить конфигурационные настройки устройства с теми значениями, с которыми извещатель будет функционировать в системе (адрес устройства, параметры связи, температурные пороги и др.).

ж) Выключить источник питания и отключить от него извещатель, отсоединить провода линии связи RS-485. Проверка закончена.

8.4. Монтаж извещателя на объекте должен производиться по заранее разработанному проекту, в котором учитываются все требования настоящего РЭ.

8.5. Извещатель может устанавливаться на кронштейне за корпус (1) гайкой (8). Пример крепления показан на рисунке 3 приложения А.

Чувствительный элемент извещателя ИП101-07а-RS-И2 крепится посредством крепежного элемента (17, 18, 19) или кронштейна.

При несоответствии предлагаемого крепежа типу поверхности, на которую предполагается устанавливать кронштейн извещателя, дополнительный крепеж приобретает потребителем самостоятельно.

Монтаж извещателя можно проводить, вкручивая его резьбой М30х1,5 мм корпуса (1), например, в трубный патрубок или фланец резервуара. Соблюдать усилие вкручивания корпуса 16-20 Нм. Выравнивание положения вводов корпуса относительно проектного положения производить выкручиванием корпуса из патрубка.

Извещатель может крепиться непосредственно к трубопроводам посредством штуцеров.

8.6. При установке извещателя на объект следует снять защитный колпачок с трубки чувствительного элемента (для исполнения И1). Перед установкой кабельных вводов снять транспортировочные заглушки.

8.7. При подключении извещателя с использованием кабельных вводов АО “Эридан” уплотнение кабеля осуществляется по оболочке (поясной изоляции) с помощью уплотнительных колец соответствующего диаметра из комплекта поставки.

8.8. Способы прокладки кабеля в кабельных вводах АО “Эридан” приведены на рисунке 6 приложения А.

8.9. Неиспользуемое для подключения вводное устройство необходимо надежно заглушить с помощью заглушки. Монтаж заглушки показан на рисунке 6б.

8.10. При применении кабельных вводов других производителей необходимо обеспечить герметичность всех выполняемых соединений любым доступным способом, допустимым к применению в данной зоне в соответствии с классом ее опасности.

Уплотнение резьбового соединения допускается осуществить эпоксидными компаундами или аналогичными им материалами с рабочей температурой и свойствами, соответствующими условиям эксплуатации извещателя.

8.11. Каждый извещатель необходимо заземлить, используя внешний болт заземления (4). При подключении заземления следует руководствоваться требованиями ПУЭ. Нанести на контактный зажим заземления соответствующую смазку для защиты от коррозии и атмосферных воздействий.

8.12. Для присоединения извещателя к сети сигнализации открыть крышку (2).

Запрещается производить подключение извещателя при включенном напряжении питания.

8.13. Вставить подготовленные кабели в соответствующие кабельные вводы (концы наружных оболочек кабелей должны выступать не менее чем на 5 мм из вводного устройства внутри извещателя), затянуть штуцера кабельных вводов и законтрить их контргайками.

8.14. Проверить качество зажима кабелей в кабельных вводах на выдёргивание.

8.15. Подключаемые к извещателю электрические кабели должны быть защищены от растягивающих и скручивающих нагрузок.

8.16. Подключать извещатель к шлейфу сигнализации согласно схемам 9 и 10 приложения Б, следуя примечаниям к рисункам.

Питание и информационный обмен извещателя осуществляются по 4-х проводной линии связи: 2 провода - линия RS-485 протокол Modbus RTU, 2 провода - электрическое питание. К линии связи извещатели подключаются параллельно, строго соблюдая полярность.

При организации линии связи необходимо руководствоваться общими требованиями для интерфейса RS-485.

8.17. Для подключения проводников в клеммы (рисунок 5 приложения А):

- а) снять изоляцию с концов освобождённых жил всех кабелей на длину 6-8 мм;
- б) открыть вводное отверстие клеммы нажатием с помощью клеммного ключа WAGO из комплекта поставки или часовой отвертки;
- в) ввести проводник со снятой изоляцией во входное отверстие клеммы, зажать, сняв усилие с клеммного ключа или отвертки;
- г) самопроизвольное отсоединение, таким образом, становится невозможным.

8.18. Проверить выполненный монтаж, обратив внимание на правильность произведённых соединений, на наличие и правильность установки всех крепежных и контрящих элементов.

8.19. Закрыть крышку (2) извещателя. Закрепление крышки допускается осуществлять только штатными крепежными болтами М6х16 мм (3 шт). Болты должны быть предохранены от ослабления применением пружинных шайб. Усилие затяжки болтов должно составлять 16-20 Нм. Эксплуатация изделия с некомплектными по типу или количеству крепежными болтами запрещается.


8.20. По окончании монтажа системы пожарной сигнализации следует проверить функционирование информационного обмена между извещателем и устройством верхнего уровня чтением соответствующих регистров состояния извещателя.


9. МАРКИРОВКА

9.1. Маркировка извещателя соответствует конструкторской документации, требованиям ГОСТ Р 53325-2012, ТР ТС 012/2011 и ГОСТ 31610.0-2014 (IEC 60079-0:2011).

9.2. Маркировка содержит:

- обозначение изделия;
- маркировку взрывозащиты по ГОСТ 31610.0-2014 (IEC 60079-0:2011) (согласно

п.2.8), а также специальный знак взрывобезопасности  (“Ex”, приложение 2 к ТР ТС 012/2011);

- предупредительную надпись “Открывать, отключив от сети”;
- степень защиты “IP66/IP67” по ГОСТ 14254-2015 (IEC 60529:2013);
- температурный класс извещателя по ГОСТ Р 53325-2012;
- диапазон температур эксплуатации (в соответствии с п.2.8);
- размер присоединительной резьбы кабельных вводов “M20x1,5”;
- номер извещателя;
- месяц и год выпуска изделия;
- наименование или знак предприятия изготовителя и его адрес;
- единый знак  (“EAC”) обращения продукции на рынке государств - членов Таможенного союза;
- наименование или знак органа по сертификации и номер сертификата соответствия.

9.3. Последовательность записи составляющих маркировки определяется изготовителем. Некоторые составные части маркировки могут быть нанесены на корпусе, шильдиках, гравировкой, ударным или другим способом.

9.4. Маркировка транспортной тары производится по ГОСТ 14192-96. Ярлыки, прикрепленные к транспортной таре, содержат информационные надписи, выполненные типографским способом, с указанием:

- грузополучателя;
- пункта назначения;
- грузоотправителя;
- пункта отправления;
- манипуляционных знаков “Хрупкое, осторожно”, “Беречь от влаги”, “Верх”.

9.5. Маркировка знака заземления производится по ГОСТ 12.2.007.0-75.

9.6. Знаки обращения на рынке, в том числе государств-членов Таможенного союза, наносятся на эксплуатационной документации.

10. ТЕХНИЧЕСКОЕ ОБСЛУЖИВАНИЕ

10.1. При эксплуатации извещателя должны выполняться требования в соответствии с п.5 “Обеспечение взрывозащищенности” и п.6 “Обеспечение взрывозащищенности при монтаже” настоящего РЭ.

10.2. При эксплуатации извещатель должен подвергаться внешнему систематическому осмотру в объеме ТО-1 и ТО-2, необходимо проводить его проверку и техническое обслуживание в соответствии с требованиями ГОСТ IEC 60079-14-2013 и ГОСТ IEC 60079-17-2013.

10.3. Периодические осмотры извещателя должны проводиться в сроки, которые устанавливаются технологическим регламентом в зависимости от производственных условий, но не реже одного раза в полгода для ТО-1 и одного раза в год для ТО-2.

10.4. Регламентные работы по техническому обслуживанию извещателя приведены в таблице 10 ниже.

10.5. Категорически запрещается эксплуатация извещателя с поврежденными деталями, обеспечивающими взрывозащиту, и другими неисправностями.

10.6. Открывать крышку извещателя и осматривать его можно только после отключения его от всех источников электропитания.

10.7. При осмотрах, связанных с открыванием крышки извещателя, необходимо произвести смену смазки ЦИАТИМ-221 ГОСТ 9433-80. Допускается замена смазки на другую, с аналогичными параметрами и свойствами, соответствующими условиям

эксплуатации извещателя.

Таблица 10.

Вид ТО	Периодичность	Объемы работ/ виды проверок	Продолжительность
ТО-1	1 раз в полгода	<ul style="list-style-type: none">– внешний осмотр;– работоспособность элементов индикации;– проверка заземления;– выявление механических повреждений;– очистка от внешних загрязнений;– проверка целостности и видимости маркировки взрывозащиты, предупредительной надписи;– затяжка: фитинги, болты, вводные устройства и заглушки правильно установлены и плотно затянуты.	0,5 ч
ТО-2	1 раз в год	<ul style="list-style-type: none">– проверки в объеме ТО-1;– модификация извещателя соответствует указанной в документации и изделие исправно функционирует;– поверхность соединения крышки и корпуса чистая и не имеет повреждений;– замена смазки на поверхности “Взрыв”;– исправность кабельной арматуры и уплотнительных колец;– надежность контактов электрических подключений;– печатная плата, клеммы и заливочный компаунд не имеют повреждений.	1,0 ч

10.8. Контроль исправности функционирования извещателя проводить по журналу событий устройства верхнего уровня, чтением соответствующих регистров состояния извещателя, состоянию элементов индикации извещателя.

10.9. В случае необходимости проверки работоспособности извещателя во взрывоопасной зоне проверку проводить при помощи специальных имитаторов теплового фактора пожара, допущенных к применению в данной зоне в соответствии с классом ее опасности.

Допускается проводить проверку работоспособности с помощью прибора “Ех-ТЕСТ” производства АО “Эридан”. Технология проверки описана в паспорте на прибор “Ех-ТЕСТ”.

10.10. Для проверки извещателя на температуру срабатывания в лабораторных условиях допускается использовать воздушные или жидкостные термостаты, а также камеру тепла и холода.

Чувствительный элемент извещателя поместить в термостат или камеру тепла и холода, температура в которых равна 25°С.

Температуру в термостате (камере) поднять до условно нормальной в соответствии с п.2.1 настоящего РЭ для класса проверяемого извещателя.

Выдержать извещатель при условно нормальной температуре в течение 15 минут. Затем температуру воздуха в термостате (камере) повысить до значения $(t_{сраб} + 15)^\circ\text{C}$ со скоростью не более 1°С/мин, где $t_{сраб}$ – номинальная температура срабатывания извещателя. Момент срабатывания определяется по переходу извещателя в режим “Сработал”. Извещатель должен сработать в диапазоне температур в соответствии с классом извещателя (установленной температурой срабатывания).

! При проверке работоспособности извещателя не допускать нагрева его чувствительного элемента открытым пламенем.

10.11. В процессе эксплуатации извещателя, по мере загрязнения, чтобы избежать скопления пыли свыше 5 мм, необходимо производить чистку корпуса извещателя. Чистку

производить влажной хлопчатобумажной тканью или бумажной салфеткой с непрерывной сменой контактирующей поверхности ткани/бумаги. При необходимости, возможно применение воды или сжатого воздуха давлением до 0,15 МПа с последующей протиркой влажной тканью/салфеткой.

10.12. Эксплуатация и ремонт извещателя должны производиться в соответствии с требованиями гл. 3.4 “Электроустановки во взрывоопасных зонах” ПТЭЭП.

Извещатель не предназначен для ремонта пользователем на местах использования.

Ремонт извещателя, связанный с восстановлением параметров взрывозащиты по узлам и деталям должен производиться в соответствии с ГОСТ 31610.19-2014/IEC 60079-19:2010 только на предприятии-изготовителе АО “Эридан”.

10.13. При достижении предельного состояния извещатель должен быть снят с эксплуатации.

К параметрам предельного состояния относятся:

- повреждение корпуса извещателя или кабельных вводов;
- потеря работоспособности извещателя.

11. ВОЗМОЖНЫЕ НЕИСПРАВНОСТИ И МЕТОДЫ ИХ УСТРАНЕНИЯ

11.1. В случае неисправности извещателя в первую очередь отключить его напряжение питания.

11.2. Краткий перечень возможных неисправностей и способы их устранения приведены в таблице 11 ниже.

Таблица 11.

Наименование неисправности, внешние проявления и дополнительные признаки	Вероятная причина	Способ устранения
Извещатель не работает	1. Отсутствие напряжения питания. 2. Переполюсовка напряжения питания	1. Проверить (подать) напряжение питания. 2. Проверить полярность напряжения питания
Нет передачи данных	1. Обрыв линии интерфейса связи. 2. Неправильное подсоединение линий А и В интерфейса связи. 3. Неправильная установка параметров связи по RS-485	1. Проверить целостность и отсутствие разрывов линии интерфейса связи. 2. Проверить правильность подсоединения линий А и В интерфейса связи. 3. Проверить и установить параметры связи по RS-485

11.3. При возникновении прочих более сложных неисправностей их устранение может проводиться только на предприятии-изготовителе АО «Эридан».

11.4. При отказах извещателя отсутствуют последствия, которые могут причинить вред жизни или здоровью человека, имуществу, окружающей среде.

Критический отказ - потеря работоспособности извещателя, корпуса или кабельных вводов.

Возможные ошибки персонала (пользователя), приводящие к аварийным режимам работы извещателя:

- несоблюдение временных сроков технического обслуживания и профилактических работ;
- некорректная настройка температурных порогов и других параметров извещателя;
- неправильное подключение извещателя;
- неправильная настройка скорости работы интерфейса и т.п.

К работе с ПИ допускается персонал, прошедший соответствующую подготовку и аттестованный в установленном порядке, а также внимательно изучивший эксплуатационную документацию.

11.5. Требования к обеспечению сохранения технических характеристик извещателя, обуславливающих его взрывобезопасность

11.5.1. Для нормальной работы извещателя ИП101-07а-RS и обеспечения его взрывобезопасности должны соблюдаться требования п.2, 5-8, 10 настоящего РЭ.

11.5.2. Во избежание нарушения герметичности корпуса извещателя и как следствие возможного отказа или ложного срабатывания при его наружной установке следует соблюдать следующие условия монтажа:

- допустимо использование кабеля только круглого сечения с наружным диаметром от 6 до 12 мм (по резиновому уплотнению – поясной изоляции);
- используемые кабельные вводы или заглушки сторонних производителей должны обеспечивать необходимый вид и уровень взрывозащиты. Кабельные вводы должны иметь степень защиты (IP) и рабочий температурный диапазон, соответствующие условиям эксплуатации извещателя.
- штуцера кабельных вводов должны быть затянуты до полного уплотнения кабеля резиновыми кольцами;
- крышку корпуса извещателя необходимо тщательно затянуть.

12. ТРАНСПОРТИРОВАНИЕ, ХРАНЕНИЕ И УТИЛИЗАЦИЯ

12.1. Условия транспортирования извещателей должны соответствовать условиям хранения 2 по ГОСТ 15150-69 при температуре от минус 60°С до плюс 80°С.

12.2. Извещатель в упакованном виде должен храниться в помещении, соответствующим условиям хранения 1 по ГОСТ 15150-69. Воздух в помещении для хранения не должен содержать паров кислот и щелочей, а также газов, вызывающих коррозию.

12.3. Извещатели в упаковке предприятия-изготовителя могут транспортироваться любым видом закрытого транспорта (железнодорожные вагоны, закрытые автомашины, контейнеры, герметизированные отсеки самолетов, трюмов и т.д.) в соответствии с общими правилами перевозки грузов.

12.4. При транспортировании необходимо строго следовать требованиям манипуляционных знаков, нанесенных на транспортную тару.

Во время погрузочно-разгрузочных работ и транспортирования коробки не должны подвергаться резким ударам и воздействиям атмосферных осадков.

Способ укладки коробок на транспортирующее средство должен исключать их перемещение.

12.5. При длительном хранении необходимо через 24 месяца производить ревизию извещателей в соответствии с ГОСТ 9.014-78.

12.6. Не допускать транспортирования и хранения извещателей исполнения И1 без установленного защитного колпачка или других средств механической защиты чувствительного элемента.

12.7. В случае принятия решения о снятии с эксплуатации извещатели должны подвергаться утилизации конечным потребителем.

Утилизация извещателей должна производиться в соответствии с действующими нормативами и стандартами в порядке, предусмотренном эксплуатирующей организацией.

Концентрация опасных веществ в составе извещателя не превышает значений, установленных в ТР ЕАЭС 037/2016.

При утилизации изделие следует разделить на части: корпус и печатные платы. Металлические части изделия подлежат переработке во вторичное сырье. Печатные платы изделия подлежат утилизации как изделия электронной техники.

13. ГАРАНТИЙНЫЕ ОБЯЗАТЕЛЬСТВА

13.1. Изготовитель гарантирует соответствие извещателя требованиям технических условий ТУ 4371-008-43082497-05 и конструкторской документации 4371-008-43082497.

13.2. Гарантийный срок изделия составляет 5 лет с момента передачи товара покупателю.

13.3. Изготовитель не отвечает за недостатки изделия, если они возникли после его передачи потребителю вследствие нарушения потребителем правил использования, хранения или транспортировки, действий третьих лиц или непреодолимой силы.

13.4. Извещатель, у которого в течение гарантийного срока при условии соблюдения правил хранения, транспортирования, монтажа и эксплуатации, будут выявлены отказы в работе или неисправности, безвозмездно ремонтируется или заменяется на исправный предприятием-изготовителем АО “Эридан”.

13.5. В случае устранения недостатков изделия, гарантийный срок на него продлевается на период, в течение которого изделие не использовалось.

13.6. При замене изделия гарантийный срок исчисляется заново со дня передачи товара потребителю.

14. СВЕДЕНИЯ О РЕКЛАМАЦИЯХ

14.1. Претензии по качеству извещателя подлежат рассмотрению при предъявлении извещателя, паспорта на него и акта о скрытых недостатках.

14.2. Претензии не подлежат удовлетворению в следующих случаях:

14.2.1. Истек гарантийный срок эксплуатации;

14.2.2. Дефект возник после передачи извещателя потребителю вследствие нарушения потребителем правил использования, хранения или транспортировки, действий третьих лиц или непреодолимой силы (в том числе высоковольтных разрядов и молний), несчастного случая, включая (но не ограничиваясь этим) следующее:

- изделие подвергалось ремонту, не уполномоченными на то сервисными центрами или дилерами;
- изделие подвергалось переделке или модернизации без согласования с АО “Эридан”;
- дефект стал результатом неправильной эксплуатации, установки и/или подключения изделия, включая повреждения, вызванные подключением изделия к источникам питания, не соответствующим стандартам параметров питающих сетей и других подобных внешних факторов;
- дефект возник вследствие катастрофы техногенного и природного характера, войны, локального вооруженного конфликта, эпидемии, забастовки, пожара и других стихийных бедствий.

15. СВЕДЕНИЯ ОБ ИЗГОТОВИТЕЛЕ

АО “Эридан”






Юридический (фактический) адрес: 623704, Россия, Свердловская область, г.о. Березовский, г. Березовский, ул. Транспортников, стр. 43.

Почтовый адрес: 623700, Россия, Свердловская область, г. Березовский, а/я 43.

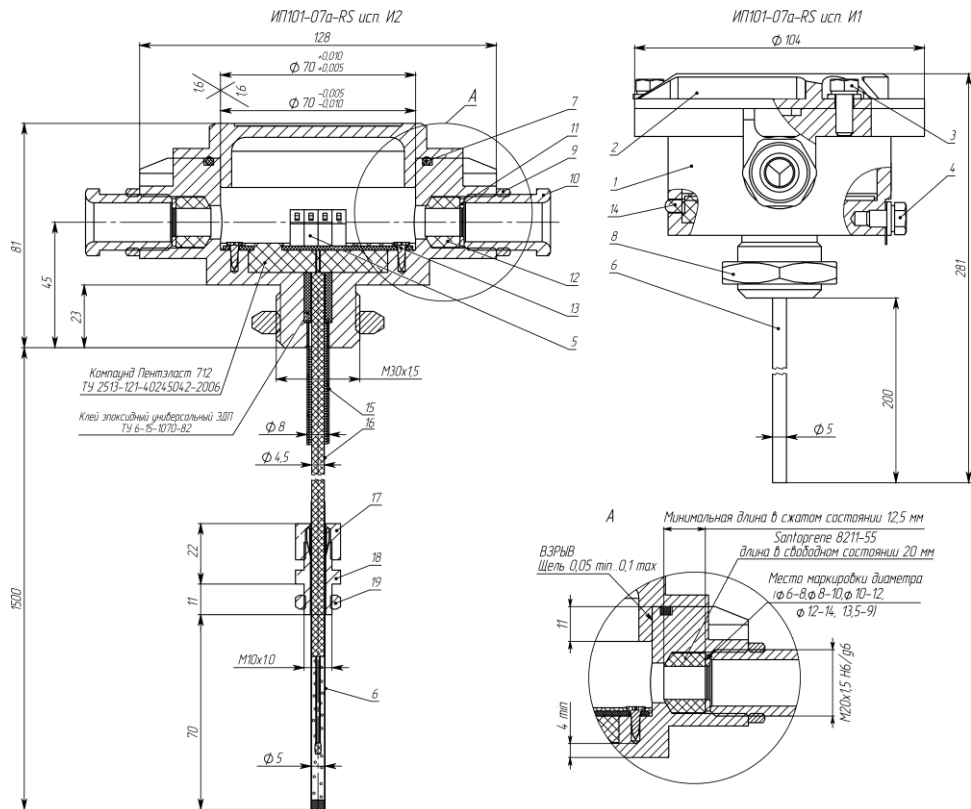
Тел/факс: +7 (343) 351-05-07, 8 (800) 333-53-07 (многоканальный)

e-mail: market@eridan-zao.ru; http://www.eridan.ru

16. СВЕДЕНИЯ О СЕРТИФИКАЦИИ ИЗДЕЛИЯ

	Сертификат соответствия техническому регламенту Таможенного союза ТР ТС 012/2011 № ЕАЭС RU С-RU.ВН02.В.00052/19, выдан ФГУП “ВНИИФТРИ” (ОС ВСИ “ВНИИФТРИ”).
	Сертификат соответствия техническому регламенту Таможенного союза ТР ЕАЭС 043/2017 № ЕАЭС RU С-RU.ЧС13.В.00126/21, выдан органом по сертификации ОС “ПОЖТЕСТ” ФГБУ ВНИИПО МЧС России.
	Декларация о соответствии техническому регламенту Таможенного союза ТР ТС 020/2011 ЕАЭС N RU Д-RU.РА01.В.55230/21.
	Декларация о соответствии техническому регламенту Таможенного союза ТР ЕАЭС 037/2016 ЕАЭС N RU Д-RU.МЮ62.В.00467/20.
	Свидетельство о типовом одобрении Российского Морского Регистра Судоходства № 21.50037.130.

ПРИЛОЖЕНИЕ А. ГАБАРИТНЫЕ РАЗМЕРЫ И СХЕМЫ ПОДКЛЮЧЕНИЯ ИЗВЕЩАТЕЛЯ



На рисунке показано
стандартное исполнение (И1):

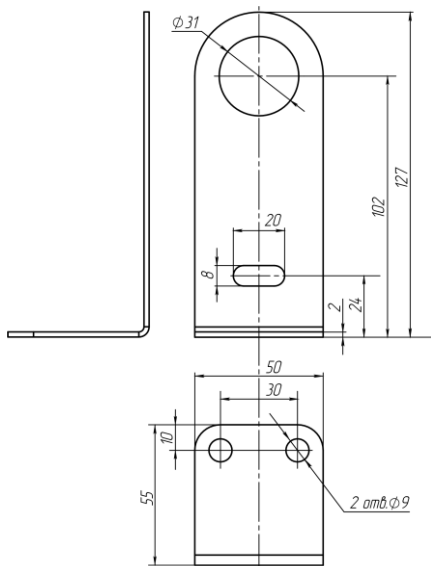
1 - корпус; **2** - крышка; **3** - болты М6х16 (3 шт) крепления крышки (ключ S10); **4** - болт заземления М6 (ключ S10); **5** - плата клемм; **6** - трубка чувствительного элемента; **7** - кольцо уплотнительное крышки; **8** - гайка М30х1,5 мм корпуса (ключ S41); **9** - гайка кабельного ввода (ключ S24); **10** - кабельный ввод КВО14 (показан для примера, может отличаться в выбранной комплектации); **11** - шайба; **12** - кольцо уплотнительное кабельного ввода; **13** - винты крепления платы клемм (2 шт.); **14** - светодиодный индикатор.

исполнение с выносным чувствительным элементом (И2):

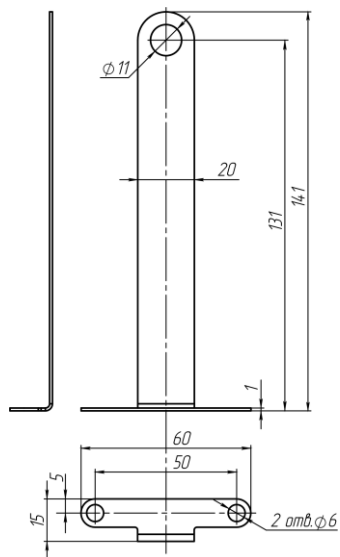
15 - рубашка защитная; **16** - провод чувствительного элемента; **17** - гайка крепежного элемента (ключ S14); **18** - штуцер крепежного элемента (ключ S14); **19** - гайка М10х1,0 мм (ключ S14).

Исполнение чувствительного элемента извещателя оговаривается при заказе.

Рисунок 1. Габаритные размеры извещателя.

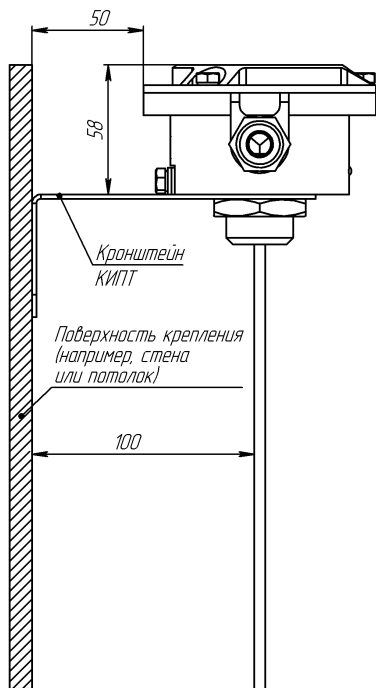


а) Кронштейн КИПТ

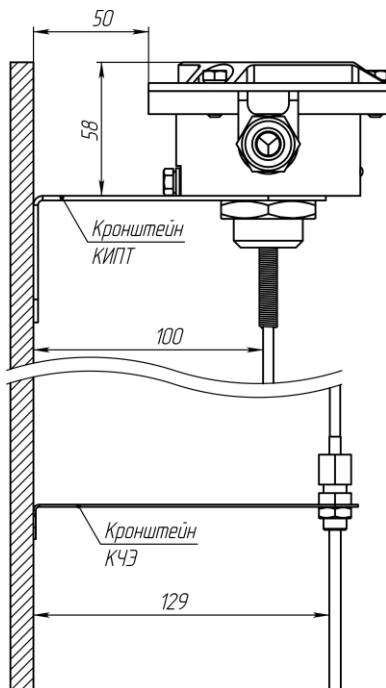


б) Кронштейн КЧЭ

Рисунок 2. Крепежные кронштейны КИПТ и КЧЭ извещателя.

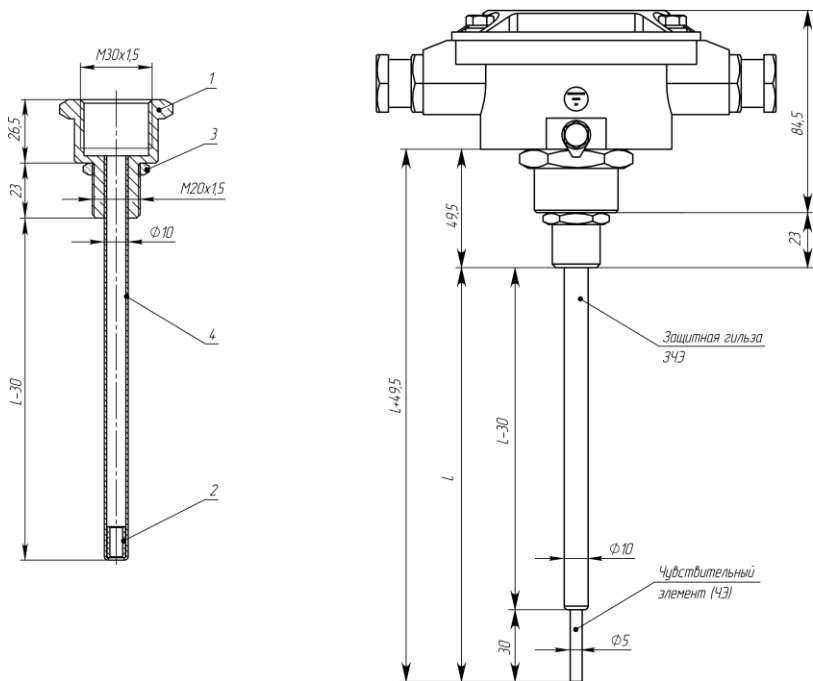


а) Крепление ИП101-07а-RS-И1



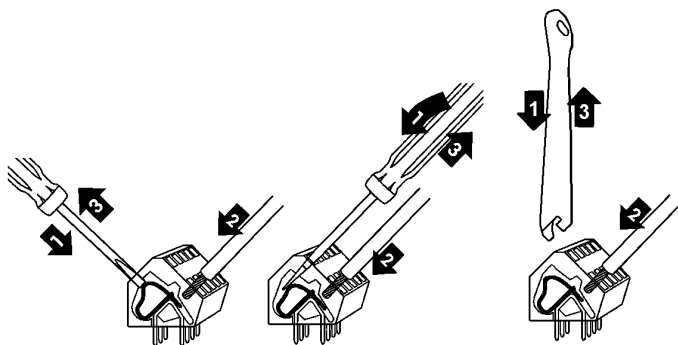
б) Крепление ИП101-07а-RS-И2

Рисунок 3. Примеры крепления извещателей с помощью кронштейнов КИПТ и КЧЭ.



На рисунке показано: 1 - переход; 2 - втулка; 3 - гайка M20x1,5; 4 - трубка; L - заказная длина чувствительного элемента извещателя (по умолчанию L=200 мм).

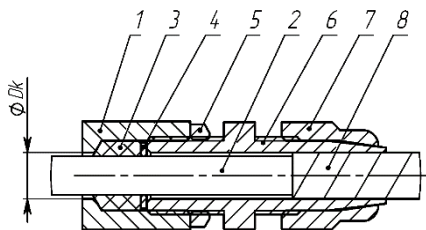
Рисунок 4. Монтаж защитной гильзы ЗЧЭ извещателя.



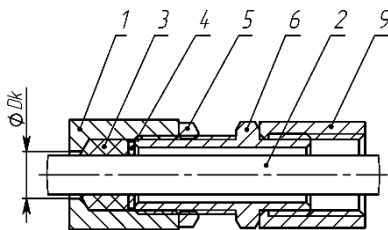
Для подключения проводников в клеммы:

- 1) снять изоляцию на 6-8 мм;
- 2) открыть входное отверстие клеммы нажатием с помощью клеммного ключа WAGO из комплекта поставки или часовой отвертки (не допускается использование отвертки с шириной лопатки более 2,5 мм);
- 3) ввести проводник со снятой изоляцией во входное отверстие клеммы;
- 4) зажать проводник, сняв усилие с клеммного ключа или отвертки, самопроизвольное отсоединение, таким образом, становится невозможным.

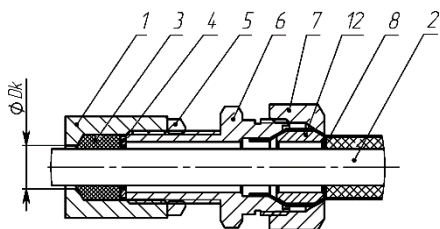
Рисунок 5. Вставка проводника в клеммы WAGO 236.



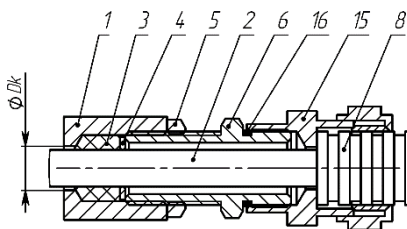
а) монтаж бронированным кабелем в кабельном вводе **КВБ12**



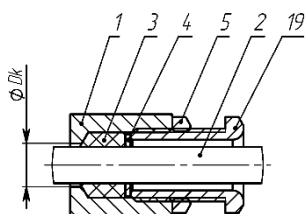
б) монтаж в трубной разводке с помощью штуцера **ШТ**



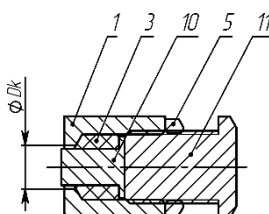
в) монтаж бронированным кабелем в кабельном вводе **КВБ17**



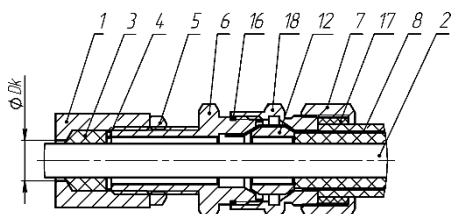
г) монтаж кабелем в металлорукаве **КВМ**



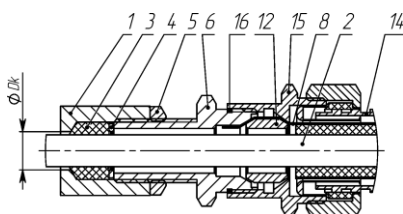
д) открытая прокладка кабеля в кабельном вводе **КВО**



е) монтаж заглушки **ЗГ**



ж) монтаж бронированным кабелем в кабельном вводе **КВБУ**

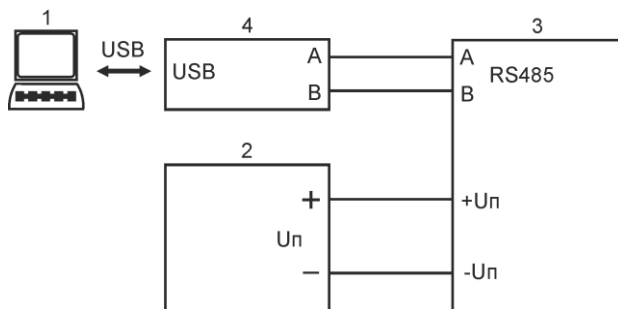


з) монтаж бронированным кабелем в металлорукаве в кабельном вводе **КВБМ**

1 - стенка оболочки (максимальный диаметр для ввода кабеля $D_k=12$ мм); 2 - изоляция кабеля; 3 - кольцо уплотнительное по поясной изоляции кабеля ($L=20$ мм в несжатом состоянии); 4 - шайба; 5 - контргайка; 6 - штуцер; 7 - гайка; 8 - броня кабеля; 9 - трубная муфта (сгон, не поставляется); 10 - заглушка; 11 - оконечная заглушка; 12 - втулка; 14 - металлорукав; 15 - муфта для монтажа металлорукавом; 16 - кольцо уплотнительное для ввода; 17 - кольцо уплотнительное по наружной оболочке кабеля; 18 - втулка кабельного ввода; 19 - кабельный ввод для открытой прокладки.

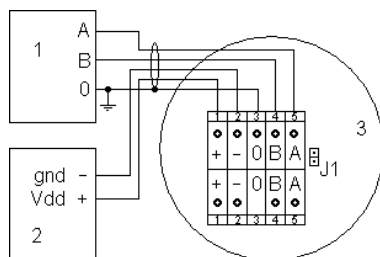
Рисунок 6. Примеры монтажа кабельных вводов АО “Эридан”.

**ПРИЛОЖЕНИЕ Б.
СХЕМЫ ПОДКЛЮЧЕНИЯ ИЗВЕЩАТЕЛЯ**



1 – персональный компьютер с установленной программой Lectus Modbus OPC/DDE server или подобной; **2** – источник питания 8-28 В постоянного тока; **3** – адресный извещатель ИП101-07а-RS; **4** – преобразователь интерфейсов USB-RS485.

Рисунок 7. Блок-схема подключения адресного извещателя ИП101-07а-RS к ПК для проверки работоспособности.



1 – персональный компьютер или программируемый логический контроллер со стандартным каналом связи RS-485 с протоколом Modbus RTU; **2** – источник питания 8-28 В постоянного тока; **3** – адресный извещатель ИП101-07а-RS; **J1** – перемычка сброса всех настроек извещателя по умолчанию.

Рисунок 8. Общий вид схемы подключения адресного извещателя.

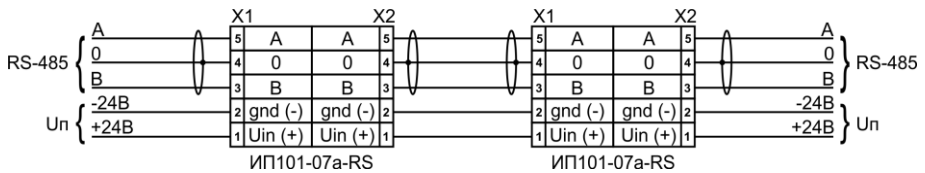


Рисунок 9. Схема подключения адресных извещателей ИП101-07а-RS к линии связи RS-485 с протоколом Modbus RTU с использованием комбинированного кабеля.

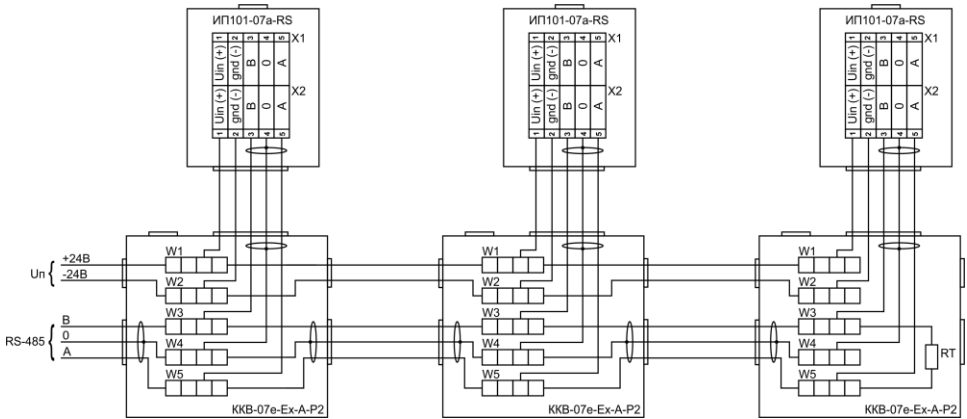


Рисунок 10. Схема подключения адресных извещателей ИП101-07а-RS к линии связи RS-485 с протоколом Modbus RTU с использованием отдельных кабелей электропитания и связи.

Примечания:

- 1) Питание и информационный обмен извещателя осуществляются по 4-х проводной линии связи: 2 провода - линия RS-485 протокол Modbus RTU, 2 провода - электрическое питание. Подключение извещателей проводить, строго соблюдая полярность.
- 2) При организации линии связи необходимо руководствоваться требованиями стандарта Modbus. В случае протяженной линии связи, для согласования, в конце линии параллельно “А-В” необходимо установить терминальный резистор.
- 3) Подключение извещателя ИП101-07а-RS в адресный шлейф с использованием отдельных кабелей электропитания и связи можно осуществлять через внешнюю коммутационную коробку, например, ККВ-07е-Ex-A-P2 (рисунок 10 выше).
- 4) Клеммы коробки позволяют зажимать одножильные провода сечением 0,13-4 мм² (24-12 AWG) или многопроволочные провода сечением 0,13-6,0 мм² (24-10 AWG).

ПРИЛОЖЕНИЕ В. ОПИСАНИЕ ПРОТОКОЛА MODBUS RTU

1) Извещатель поддерживает работу по протоколу Modbus RTU в режиме ведомого и соответствует спецификациям:

- MODBUS Application Protocol Specification V1.1b3;
- MODBUS over Serial Line Specification and Implementation Guide V1.02.

2) Формат кадра, принятый по умолчанию

Старт-бит	8 бит данных (LSB)	Бит четности	Стоп-бит
-----------	--------------------	--------------	----------

3) Поддерживаются следующие комбинации формата кадра:

- количество информационных бит: 8;
- количество стоп-битов в кадре: 1 (по умолчанию), 1,5 или 2;
- наличие и тип проверочного бита: нет (none), проверка четности (even, по умолчанию) или проверка нечетности (odd).

4) Поддерживаются следующие скорости обмена, бод: 1200, 2400, 4800, 9600, 14400, 19200 (по умолчанию), 28800, 38400, 57600, 115200.

5) Максимальное количество подключаемых адресных приборов - 32.

6) Обеспечивается поддержка следующих функций протокола Modbus RTU:

- 0x03 (чтение нескольких регистров хранения);
- 0x06 (запись значения в один регистр хранения);
- 0x10 (запись значений в несколько регистров хранения).

7) Реализована поддержка следующих необязательных функций протокола Modbus RTU:

- 0x08 (диагностика устройства);
- 0x16 (запись в один регистр хранения с использованием маски «И» и маски «ИЛИ»);
- 0x17 (чтение и запись нескольких регистров хранения);
- 0x2B/0x0E (чтение идентификатора изделия);
- обработка широковещательных пакетов с адресом подчиненного устройства равным 0. Ответ на широковещательный пакет не производится.

8) Реализована проверка на логические ошибки (запрос принят без искажений, но не может быть выполнен), при этом устройство формирует ответное сообщение со стандартным кодом ошибки:

- 1 - принятый код функции не может быть обработан (Illegal function);
- 2 - адрес данных, указанный в запросе, не разрешен или не существует в подчиненном устройстве (Illegal data address);
- 3 - значение, содержащееся в поле данных запроса, является недопустимой величиной (Illegal data value).

9) Любую функцию Modbus RTU, декларированную для извещателя, можно считать реализованной, если соответствующую переменную можно считать/записать с использованием программы Lectus Modbus OPC/DDE server (v.3.9 и выше) или Modbus Poll (v.5.0.1 и выше).

10) Извещатель имеет возможность конфигурации в указанных в п.9 программах, а также с помощью специально предназначенной программы “Конфигуратор ИП101-07a-RS” (www.eridan.ru).

11) Частое изменение конфигурации устройства не рекомендуется. Гарантированное количество перезаписей конфигурации не менее 1000000 (1 млн.) циклов.

12) Конфигурационные настройки устройства приведены в таблице 12 ниже (с изменениями от 06.08.2020г: версия протокола 2, версия ПО устройства 3)

Таблица 12.

№ регистра		Функция		Тип данных	Параметр	Допустимые значения	Примечание
(HEX)	(DEC)	чтения	записи				
Общие команды							
0x0000	0	0x03	0x06 0x10 0x16 0x17	UINT	Адрес устройства в сети Modbus	1...247	По умолчанию: 1
0x0001	1	0x03	0x06 0x10 0x16 0x17	UINT	Скорость интерфейса RS-485	1...10	1: 1200; 2: 2400; 3: 4800; 4: 9600; 5: 14400; 6: 19200; 7: 28800; 8: 38400; 9: 57600; 10: 115200
0x0002	2	0x03	0x06 0x10 0x16 0x17	UINT	Наличие и тип проверочного бита	1...3	1: none; 2: even; 3: odd
0x0003	3	0x03	0x06 0x10 0x16 0x17	UINT	Количество стоп битов	1...3	1: 1 бит; 2: 1.5 бита; 3: 2 бита
0x0004	4	0x03	–	UINT	Идентификатор оборудования	1	Код оборудования: 1 - ИП101-07а-RS
0x0005	5	0x03	–	UINT	Версия протокола связи	0..65535	2
0x0006	6	0x03	–	UINT	Версия устройства	0..65535	1
0x0007	7	0x03	–	UINT	Версия ПО устройства	0..65535	3
0x0008	8	0x03	–	UINT	Серийный номер (Lo)	0..65535	
0x0009	9	0x03	–	UINT	Серийный номер (Hi)	0..65535	
0x000A	10	0x03	–	UINT	Общее состояние устройства	1...6	1 - загрузка; 2 - тест; 3 - норма; 4 - внимание; 5 - сработал; 6 - неисправность
0x000B	11	0x03	–	BITS	Регистр диагностики		См. таблицу 13 ниже
0x000C	12	–	0x06 0x10 0x16 0x17	UINT	Регистр управления устройством	0, 1, 2, 4, 16	0 - норма; 1 - перезагрузка устройства; 2 - сброс настроек по умолчанию; 4 - сброс зафиксированных событий; 16 - установка адреса устройства в сети Modbus равного последним 2 цифрам серийного номера *
<p>* Установка адреса фиксируется до перезагрузки устройства. После перезагрузки устройства адрес в сети Modbus восстанавливается на ранее установленный.</p> <p>Если последние 2 цифры серийного номера равны 00 - устанавливается адрес 100.</p> <p>Допускается выполнение команды по широковещательному пакету (широковещательный пакет передается с адресом подчиненного устройства равным 0).</p> <p>Ответ на широковещательный пакет подчиненным устройством не производится.</p>							

№ регистра (HEX) (DEC)	Функция		Тип данных	Параметр	Допустимые значения	Примечание
	чтения	записи				
ИП101-07а-RS (извещатель адресный тепловой)						
0x0032	50	0x03	0x06 0x10 0x16 0x17	BITS	Регистр конфигурации	
0x0033	51	0x03	0x06 0x10 0x16 0x17	UINT	Значение порога "Внимание"	0...130
0x0034	52	0x03	0x06 0x10 0x16 0x17	UINT	Значение порога "Сработал"	0...130
0x0035	53	0x03	0x06 0x10 0x16 0x17	UINT	Скорость нарастания температуры	1...60
0x0036	54	0x03	-	INT	Измеренная температура	-60...160
0x0037	55	0x03	-	INT	Измеренная температура x10	-600...1600
0x0038	56	0x03	-	INT	Скорость нарастания температуры x10	-1600...1600

13) Таблица 13. Регистр диагностики (регистр 11 (0x000B))

№ бита	Назначение	Примечание
0	Неисправность генератора частоты	
1	Ошибка загрузки параметров	
2	Неисправность измерительного канала	
3	Обрыв датчика температуры	
4	Замыкание датчика температуры	
5-7	Резерв	
8	Текущее состояние максимального предупредительного канала *	
9	Текущее состояние максимального аварийного канала *	
10	Текущее состояние дифференциального канала *	
11	Зафиксированное состояние максимального предупредительного канала **	
12	Зафиксированное состояние максимального аварийного канала **	
13	Зафиксированное состояние дифференциального канала **	
14-15	Резерв	

* - флаг отображает текущее состояние канала, при условии, что канал включен, независимо от выбранного режима работы (бит 0 регистр 50).

** - флаг отображает зафиксированное состояние канала, при условии, что канал включен, и устанавливается в 0 не ранее чем через 10 секунд при установленном режиме автоматического восстановления (бит 0 = 0 регистр 50).

14) Таблица 14. Регистр конфигурации (регистр 50 (0x0032))

№ бита	Назначение	Примечание
0	1 – сигнал “Сработал” фиксируется до получения команды сброса (режим фиксации состояния); 0 – сигнал “Сработал” сбрасывается автоматически, но не менее чем через 10 сек (режим автоматического восстановления).	По умолчанию 1
1	1 – максимальный предупредительный канал включен; 0 – максимальный предупредительный канал выключен.	По умолчанию 1
2	1 – максимальный аварийный канал включен; 0 – максимальный аварийный канал выключен.	По умолчанию 1
3	1 – дифференциальный канал включен; 0 – дифференциальный канал выключен.	По умолчанию 0
4-15	Резерв. Допустимые значения: 0.	По умолчанию 0