

## Видеокамера DS-2CE59U7T-AVPIT3ZF

### ПАСПОРТ ИЗДЕЛИЯ

Видеокамера DS-2CE59U7T-AVPIT3ZF является 8 Мп купольной видеокамерой.



### Основная информация

- 8.29 Мп High Performance CMOS
- Автоматическая фокусировка
- Разрешение до 3840 × 2160
- Моторизированный вариофокальный объектив от 2.7 до 13.5 мм
- EXIR 2.0, интеллектуальная ИК-подсветка, дальность ИК-подсветки: до 60 м
- OSD-меню, 3D DNR, 130 дБ True WDR
- Выход видео 4-в-1 (переключаемые TVI / AHD / CVI / CVBS)
- IP67, IK10
- HIKVISION-C
- Встроенный слот для microSD/SDHC/SDXC: нет
- Встроенный микрофон: нет



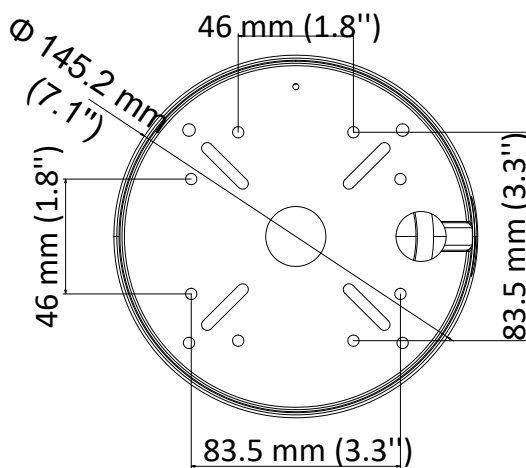
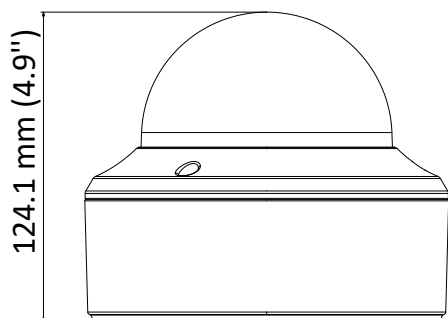
## Спецификации

<b>Камера</b>	
Матрица	8.29 Мп Progressive Scan CMOS
Частота кадров	TVI: 8 Мп @ 12.5 к/с, 8 Мп @ 15 к/с, 5 Мп @ 20 к/с, 4 Мп @ 25 к/с, 4 Мп @ 30 к/с, 2 Мп @ 25 к/с 2 Мп @ 30 к/с CVI: 8 Мп @ 12.5 к/с, 8 Мп @ 15 к/с AHD: 8 Мп @ 12.5 к/с, 8 Мп @ 15 к/с CVBS: 960Н P/N
Разрешение	3840 × 2160
Чувствительность	Цвет: 0.003 лк @ (F1.2, AGC вкл.), 0 лк с ИК-подсветкой
Скорость электронного затвора	PAL: от 1/12.5 до 1/50000 с NTSC: от 1/15 до 1/50000 с
Объектив	Моторизированный вариофокальный объектив от 2.7 до 13.5 мм
Угол обзора, по горизонтали	От 108.1 до 45.6°
Крепление объектива	Ф 14
Режим «День / ночь»	ИК-фильтр
Регулировка угла наблюдения	Поворот: от 0 до 355°; наклон: от 0 до 75°; вращение: от 0 до 355°
Синхронизация	Внутренняя синхронизация
Широкий динамический диапазон (WDR)	≥ 130 дБ
<b>Меню</b>	
AGC	Есть
Режим «День / ночь»	Автоматич. / Цветн. / Ч/б
Баланс белого	Автоматич. / Ручн.
BLC	Есть
WDR	Есть
Функции	Яркость, резкость, 3D DNR, зеркалирование, интеллектуальная ИК-подсветка
<b>Интерфейс</b>	
Видеовыход	1 аналоговый HD-выход
Кнопка переключения	TVI / AHD / CVI / CVBS
<b>Основное</b>	
Рабочие условия	От -40 до +60 °С; влажность: 90 % или меньше (без конденсата)
Питание	DC от 9.6 до 14.4 В; AC от 19.2 до 28.8 В
Потребляемая мощность	Макс. 8.2 Вт
Уровень защиты	IP67, IK10
Материал	Металл
Дальность ИК-подсветки	До 60 м
Связь	Передача данных по коаксиальному кабелю, протокол: HIKVISION-C (выход TVI)
Размеры	∅ 145.2 × 124.1 мм (∅ 7.1 × 4.9")
Масса	Приблиз. 640 г

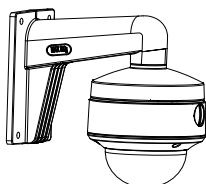
**Доступные модели**

DS-2CE59U7T-AVPIT3ZF

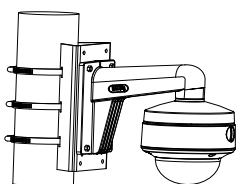
**Размеры (ед. изм.: мм (дюймы))**



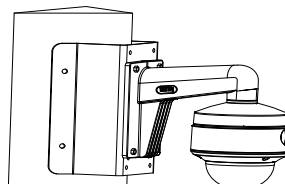
**Аксессуары**



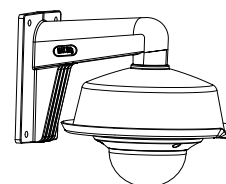
**DS-1273ZJ-140**  
Кронштейн для установки  
на стену



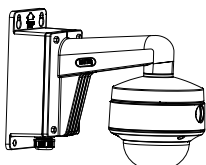
**DS-1275ZJ-SUS**  
Кронштейн для установки  
на столб (стойку)



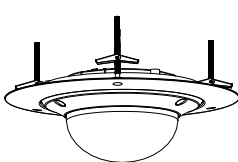
**DS-1276ZJ-SUS**  
Кронштейн  
для установки на угол



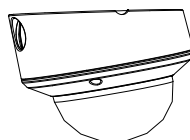
**DS-1253ZJ-L**  
Козырек



**DS-1273ZJ-140B**  
Кронштейн для установки  
на стену



**DS-1241ZJ**  
Врезной потолочный  
кронштейн



**DS-1240ZJ**  
Монтажная коробка  
для потолочной  
установки под углом

## Правила эксплуатации

1. Устройство должно эксплуатироваться в условиях, обеспечивающих возможность работы системы охлаждения. Во избежание перегрева и выхода прибора из строя не допускается размещение рядом с источниками теплового излучения, использование в замкнутых пространствах (ящик, глухой шкаф и т.п.). Рабочий диапазон температур: от минус 40 до плюс 60 °С.
2. Все подключения должны осуществляться при отключенном электропитании.
3. Запрещена подача на входы устройства сигналов, не предусмотренных назначением этих входов, это может привести к выходу устройства из строя.
4. Не допускается воздействие на устройство температуры свыше плюс 60 °С, источников электромагнитных излучений, активных химических соединений, электрического тока, а также дыма, пара и других факторов, способствующих порче устройства. Не допускается воздействие прямых солнечных лучей непосредственно на матрицу видеокамеры.
5. Конфигурирование устройства лицом, не имеющим соответствующей компетенции, может привести к некорректной работе, сбоям в работе, а также к выходу устройства из строя.
6. Не допускаются падения и сильная тряска устройства.
7. Рекомендуется использование источника бесперебойного питания, во избежание воздействия скачков напряжения или нештатного отключения устройства.

**Для получения информации об установке и включении устройства, пожалуйста, обратитесь к Краткому руководству пользователя соответствующего устройства.**