

ПАСПОРТ/РУКОВОДСТВО ПО ЭКСПЛУАТАЦИИ

**4-Х ФОРМАТНАЯ (AHD/TVI/CVI/960h) ЦВЕТНАЯ ВИДЕОКАМЕРА MBK-MixHD HD(720p)-РАЗРЕШЕНИЯ.**

**MBK-M720 Ball (3,6) / MBK-MV720 Ball (2,8-12) / MBK-M720 Strong (3,6) / MBK-M720 Street (3,6) / MBK-MV720Street (2,8-12)**

**1. Назначение и основные особенности**

Видеокамера MBK-MixHD 720p предназначена для применения в составе систем видеонаблюдения. Видеокамера устанавливается на несущую поверхность (стену, столб, потолок...) в помещении или в уличных условиях в соответствии с назначением видеокамеры. Видеокамера MBK-MixHD 720p может работать в составе систем видеонаблюдения 4-х разных форматов: «аналоговые высокого разрешения» HD-форматы AHD/TVI/CVI с разрешением 1280\*720p или «аналоговый обычного разрешения» CVBS, PAL с разрешением 960\*576.

Переключение между режимами производится с помощью джойстика на кабеле.

Для выбора режима (формата) работы видеокамеры, подключите ее к вашей системе видеонаблюдения (к видеорегистратору вашего формата) и нажмите кнопку джойстика. Камера начнет циклически переключаться между 4мя форматами (AHD/TVI/CVI/960h) с интервалом в 5 секунд. Нажмите кнопку еще раз, когда камера окажется в нужном вам формате – видеокамера останется работать в выбранном формате. После сброса питания видеокамера будет работать в выбранном формате.



**2. Технические характеристики**

Модель	MBK-M720 Ball (3,6)	MBK-MV720 Ball (2,8-12)	MBK-M720 Strong (3,6)	MBK-M720 Street (3,6)	MBK-MV720 Street (2,8-12)
Назначение	Цветная MixHD камера для помещений	Цветная MixHD камера для помещений	Антивандалная цветная MixHD камера для помещений и улицы	Уличная цветная MixHD камера	Уличная цветная MixHD камера
Сенсор	CMOS 1/3"	CMOS 1/3"	CMOS 1/3"	CMOS 1/3"	CMOS 1/3"
Режимы и Разрешение	AHD, TVI, CVI - 1280*720p; PAL-960h	AHD, TVI, CVI - 1280*720p; PAL-960h	AHD, TVI, CVI - 1280*720p; PAL-960h	AHD, TVI, CVI - 1280*720p; PAL-960h	AHD, TVI, CVI - 1280*720p; PAL-960h
Переключение между режимами	<b>Джойстик на видеокабеле</b>				
Чувствительность	0.05Lux@F1.2, 0Lux (с ИК)	0.05Lux@F1.2, 0Lux (с ИК)	0.05Lux@F1.2, 0Lux (с ИК)	0.05Lux@F1.2, 0Lux (с ИК)	0.05Lux@F1.2, 0Lux (с ИК)
Объектив, угол обзора	f=3,6мм, 78°	f=2,8-12мм, 97-24°	f=3,6мм, 78°	f=3,6мм, 78°	f=2,8-12мм, 97-24°
День/Ночь	Мех. ИК-фильтр	Мех. ИК-фильтр	Мех. ИК-фильтр	Мех. ИК-фильтр	Мех. ИК-фильтр
ИК-подсветка	24 диода, дальность 20м	22 диода, дальность 20м	24 диода, дальность 20м	24 диода, дальность 20м	42 диода, дальность 40м
Сигнал/шум	48Дб				
Эл. затвор	1/50 - 1/100 000сек				
Экранное меню	нет	нет	нет	нет	нет
Степень защищенности	для помещений	для помещений	IP-66/IK-10	IP-66	IP-66
Диапазон рабочих температур	-10...+50°C	-10...+50°C	-45...+50°C	-45...+50°C	-45...+50°C
Размер	Ø112x79мм	Ø112x92мм	Ø93x76мм	66x59x150мм	83x80x252мм
Питание	DC12В±10% /300мА	DC12В±10% /300мА	DC12В±10% /300мА	DC12В±10% /300мА	DC12В±10% /500мА
Комплектация	Видеокамера в сборе, комплект крепежа, паспорт / руководство по эксплуатации, индивидуальная упаковка				
Вес нетто/брутто	230/350гр	320/430гр	360/480гр	400/520гр	650/870гр

**3. Установка видеокамеры**

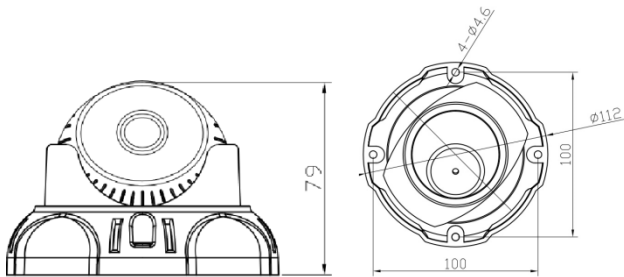
Закрепите основание (кронштейн) видеокамеры на несущей поверхности (при необходимости используйте крепеж из комплекта). Ослабьте стопорные винты и ориентируйте ее в нужном направлении. Подключите видеокамеру и, оценивая изображение на мониторе, убедитесь в правильности ее работы (для видеокамер с вариофокальным объективом настройте необходимый угол обзора и резкость). Окончательно, равномерно завинтите стопорные винты. Удалите защитную пленку с оптического окна. Внимание. Избегайте установки видеокамеры на токопроводящие поверхности – это может привести к образованию наводок, искажения изображения и даже выхода видеокамеры из строя.

**4. Правила эксплуатации видеокамеры**

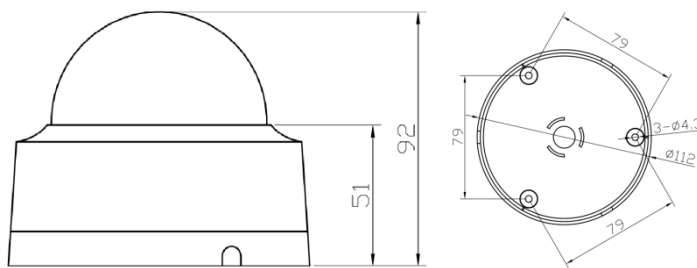
Видеокамера рассчитана на непрерывную работу в течение длительного периода времени. При необходимости производите очистку оптического окна.

5. Габаритные и присоединительные размеры в мм.

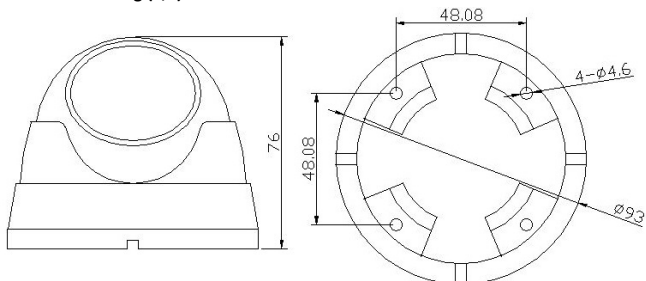
MBK-M720 Ball (3,6)



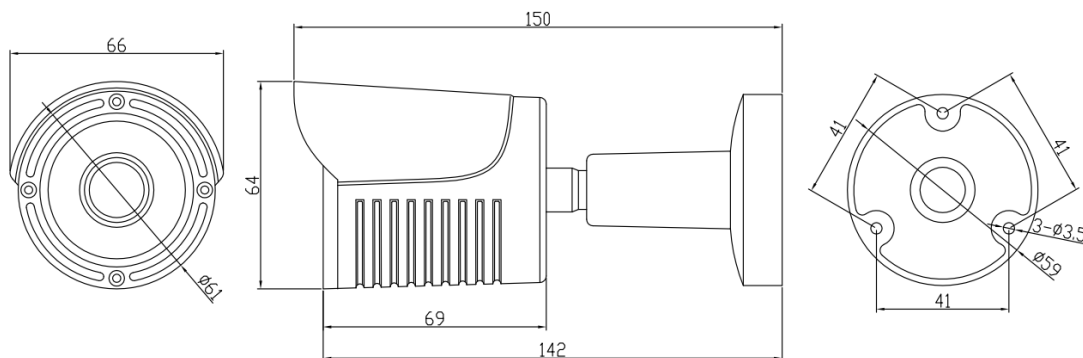
MBK-MV720 Ball (2,8-12)



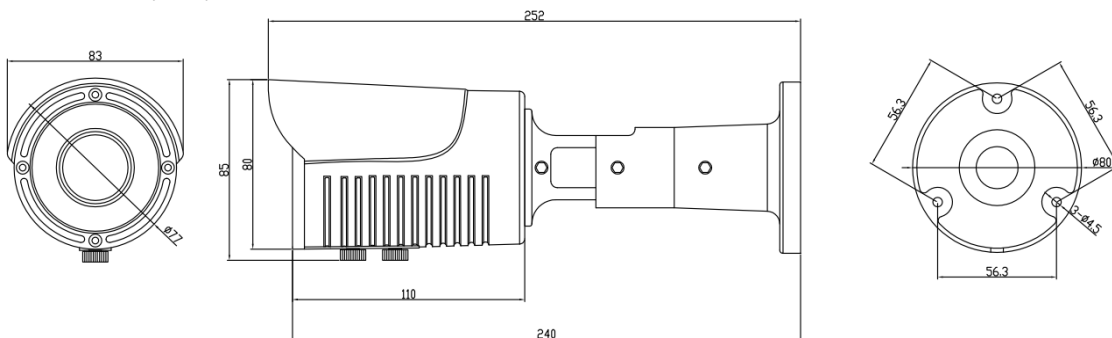
MBK-M720 Strong (3,6)



MBK-M720 Street (3,6)



MBK-MV720Street (2,8-12)



6. Схема коммутации видеокамеры

Назначение контактов разъема питания

Назначение контактов разъема BNC



GND

Видео



7. Гарантийные обязательства

ООО "БайтЭрг" гарантирует работу видеокамеры в течение 12 месяцев с момента продажи (установки) через торговую или монтажную организацию, но не более 18 месяцев от даты производства (см. дату на штампе изготовителя). При отсутствии отметки о дате продажи гарантийный срок исчисляется от даты производства. Гарантийные обязательства недействительны, если причиной неисправности видеокамеры являются: умышленная порча; пожар, наводнение, стихийные бедствия; аварии в сети питания; неправильное подключение видеокамеры (например: ошибка в полярности питания, неправильный выбор источника питания и др.); механические повреждения.

Контактная информация центра сервисного обслуживания: 105082 г. Москва, ул. Большая Почтовая, д. 34 стр. 12. Телефон/факс: (495) 221-66-22

Email: [service@byterg.ru](mailto:service@byterg.ru)

8. Свидетельство о приемке

Видеокамера \_\_\_\_\_ Серийный № \_\_\_\_\_ прошла входной контроль и признана годной к эксплуатации.  
Дата выпуска \_\_\_\_\_ Дата продажи \_\_\_\_\_

ШТАМП ОТК  
поставщика

ШТАМП  
ПРОДАВЦА

Поставщик: ООО "БайтЭрг" Россия, г. Москва. [www.byterg.ru](http://www.byterg.ru)

Производство КНР

Производитель оставляет за собой право, без уведомления, вносить изменения в конструкцию, комплектацию или технологию изготовления изделия, не ухудшающие его потребительских свойств