



ЗАО «ПО «Спецавтоматика»

ИПА-СЕЛЕКТ



**ИЗВЕЩАТЕЛЬ ПОЖАРНЫЙ  
ДЫМОВОЙ  
АСПИРАЦИОННЫЙ  
ИП 212-4  
ИПА**

Руководство по эксплуатации  
ДАЭ 100.359.100-04 РЭ

Бийск 2022

## 1 ОБЩИЕ СВЕДЕНИЯ

1.1 Извещатель **пожарный дымовой аспирационный ИП 212-4 ИПА ТУ 26.30.50-138-00226827-2016** (далее извещатель) предназначен для защиты объектов (зданий, сооружений, тоннелей, кабельных каналов и др.) от пожаров, в том числе тех, где возможно пребывание людей (учреждений, квартир, торговых помещений, складов, гаражей и т.д.) и управления автоматическими средствами пожаротушения. Принцип работы основан на заборе из защищаемого объекта газовойоздушной смеси и взаимного корреляционного анализа сопутствующих развитию процесса факторов (концентрации угарного газа, температуры, оптической плотности газовойоздушной смеси (концентрации дыма)), с формированием извещений во внешние цепи сигналов «Дежурный режим», «Пожар 1», «Пожар 2», «Пуск», «Останов пуска», «Неисправность».

1.2 Извещатель относится к аспирационным извещателям с выбираемым классом чувствительности А, В, С согласно п.4.10.1.2 ГОСТ Р 53325-2012.

**Примечание** - Класс чувствительности по времени транспортирования обеспечивается соблюдением требований к монтажу воздухозаборного трубопровода (раздел 6) и выбором скорости аспиратора с учетом длины воздухозаборного трубопровода (табл. 6).

1.3 Извещатель формирует извещения о пожаре по одному из трёх выбираемых алгоритмов обнаружения:

- мультикритериальный;
- дымовой;
- комбинированный.

При выборе алгоритма **«мультикритериальный»** извещатель формирует сигнал «Пожар» при обнаружении дыма. Наличие газа и увеличение температуры повышают чувствительность извещателя.

При выборе алгоритма **«дымовой»** извещатель формирует сигнал «Пожар» только при обнаружении дыма. Газовый и температурный датчики отключены. Алгоритм «дымовой» рекомендуется включать при работе извещателя в условиях наличия в воздухе газа, пара и т.д. постоянно присутствующих или периодически появляющихся в защищаемой зоне.

Алгоритм **«комбинированный»** позволяет использовать извещатель в условиях, где присутствуют факторы пожара, идентичные дыму (пар, мелкодисперсная пыль), но отсутствует газ СО. Извещатель сформирует сигнал «Пожар» только при одновременном наличии дыма и достижения выбранного порога значений газа. Применяется для класса чувствительности С.

1.4 Адресность извещателя при работе с приёмно-контрольными приборами фирмы «Болид» обеспечивается подключением адресных меток С2000-АР2, С2000-АР8 (п. 20.2), при работе с приёмно-контрольными приборами фирмы «Рубеж» - подключением АКП-1-Р3 (п. 20.3).

## 2 УСЛОВИЯ ЭКСПЛУАТАЦИИ

2.1 Извещатель предназначен для эксплуатации в помещениях (объектах). Условия эксплуатации извещателя должны соответствовать значениям климатических факторов внешней среды В2 по ГОСТ 15150-69, но для работы при температуре от минус 20 °С (от минус 30 °С при выборе алгоритма «дымовой») до плюс 55 °С и относительной влажности воздуха не более 93 % (при температуре плюс 40 °С), при отсутствии в воздухе паров кислот и щелочей, а также газов, вызывающих коррозию. Извещатель устойчив к кратковременному воздействию повышенной температуры до плюс 75 °С.

2.2 При эксплуатации извещателя для снижения риска срабатывания (для алгоритмов «дымовой» и «*мультикритериальный*») следует исключать присутствие в контролируемом объекте факторов, схожими с факторами пожара, например:

- дым (от сварочных работ, табачный, пригоревшей пищи и т.д.);
- пар (от душа, связанный с приготовлением пищи или производственными процессами);
- аэрозоли (дезодоранты, чистящие средства, средства для дезинсекции и т.п.);
- пыль (строительные и уборочные работы);
- высокая влажность, приводящая к образованию тумана.

В качестве дополнительных мер рекомендуется применение средств, повышающих достоверность обнаружения пожара, например:

- внешний фильтр для заборных отверстий;
- алгоритм, устанавливающий перезапрос состояния извещателя при срабатывании.

2.3 Извещатель - экологически чистое изделие и не оказывает вредного воздействия на окружающую среду и человека.

2.4 Извещатель устойчив к воздействию синусоидальной вибрации с частотой от 10 до 150 Гц и величиной ускорения 0,5 g.

2.5 Извещатель по классу защиты человека от поражения электрическим током соответствует классу II по ГОСТ 12.2.007.0-75.

2.6 Извещатель относится к изделиям многоразового действия, восстанавливаемым, ремонтируемым, обслуживаемым.

2.7 Безопасность извещателя соответствует ГОСТ Р МЭК 60065-2002.

2.8 Устойчивость извещателя (блока обработки, содержащего технические средства обнаружения) к воздействию электромагнитных помех по ГОСТ Р 53325-2012 не ниже 2 степени жесткости. Качество функционирования извещателя не гарантируется, если электромагнитная обстановка в месте установки согласно п.6.3 не соответствует условиям эксплуатации (согласно п. Б 1.3 ГОСТ 53325-2012).

2.9 Срок службы 10 лет.

2.10 Степень защиты оболочкой не ниже IP54 по ГОСТ 14254-2015.

## 3 КОМПЛЕКТ ПОСТАВКИ

3.1 Комплект поставки включает в себя:

- извещатель пожарный дымовой аспирационный ИП 212-4 ИПА - 1 шт.;

- руководство по эксплуатации - 1 экз.;
- заглушка - 2 шт.;
- трубка тестовая -1 шт.

### 3.2 Дополнительное оборудование (приобретается отдельно):

- фильтр-картридж;
- ключ шестигранный изогнутый Г-образной формы (3 мм);
- сверло;
- клипса;
- комплект наклеек с калиброванными отверстиями;
- капилляр;
- фильтр для заборного отверстия;
- комплект для обслуживания ИПА;
- устройство для продувки трубопровода.


## 4 УСТРОЙСТВО И ПРИНЦИП РАБОТЫ

4.1 Извещатель выполнен в герметизированном корпусе, состоящий из пяти отдельных отсеков (разрядки, нагнетания и грубой очистки, тонкой очистки, измерений и клеммных соединений). Внутри корпуса под верхней панелью располагается отсек электронного модуля, имеющий каналы измерения:

- Температура - реагирует на изменение температуры контролируемой среды;
- Дым - реагирует на изменение оптической плотности газовой среды;
- Газ - реагирует на изменение концентрации угарного газа;
- Поток - реагирует на изменение газовой среды и загрязнение картридж-фильтра.

На лицевой панели расположены индикаторы, экран, кнопки навигации, выбора и цифровая клавиатура.

Светодиодные индикаторы:

- «Питание» - включается при наличии напряжения на входе питания;
- «Связь» - включается при ответе на запрос мастера в сети RS-485;
- «Неисправность» - включается при формировании извещателем сигнала неисправности;
- «Пожар» - периодическое включение (2 раза в секунду) при формировании извещателем сигнала «Пожар 1», постоянное свечение при наличии сигнала «Пожар 2»;
- «Пуск» - включается при формировании извещателем сигнала «Пуск» (только в режиме «Извещатель + ППКИПУ» (п.4.6));
- «Останов пуска» - включается при формировании извещателем сигнала «Останов пуска» (только в режиме «Извещатель + ППКИПУ» (п.4.6));
- «Автоматика отключена» - включается при формировании извещателем сигнала «Автоматика отключена» (только в режиме «Извещатель + ППКИПУ» (п.4.6)).
-  - включается при нахождении извещателя в дежурном режиме.

Сверху извещателя к отсеку разряжения воздушной смеси подключается входной заборный трубопровод, с левой стороны к отсеку нагнетания подключается выхлопной трубопровод. Под нижней крышкой в отсеке разрежения установлен центробежный вентилятор (аспиратор). На входе подключения заборного трубопровода установлен тепловой сенсор. Отсек разрежения отделен от отсека нагнетания перегородкой. В отсеке нагнетания сделаны два профильных отверстия. Одно отверстие связано с отсеком фильтра, второе с отсеком измерительной камеры. Расположение отверстий устроено таким образом, что в области фильтра создается избыточное давление, а на выходе измерительной камеры разрежение, за счет центробежных сил смесь очищается от грубых фракций пыли. Отфильтрованная газовоздушная смесь поступает в измерительную камеру, где анализируется на предмет наличия факторов пожара. На выходе отсека измерений установлена профилированная решетка, обеспечивающая защиту от проникновения насекомых.

В нижней части корпуса располагается отсек клеммных соединений со съемной крышкой и двумя вводами для внешних электрических цепей. В местах ввода расположены пластиковые уплотнители, рассчитанные на широкий класс подключаемых проводов и кабелей.

4.2 Для обнаружения пожара извещателем выполняется транспортирование газовоздушной смеси из точек забора по трубопроводу к измерительной камере, где с помощью электронного модуля осуществляется измерение, анализ и расчёт вероятности пожара на основе текущих и предыдущих значений следующих факторов:

- концентрации угарного газа и скорости нарастания;
- задымленности и скорости нарастания;
- температуры газовоздушной смеси и скорости ее нарастания;
- скорости воздушного потока и уровня загрязнения извещателя.

При обработке (в зависимости от выбранного алгоритма) совокупности факторов и получении вероятностной оценки пожара извещателем фиксируется уровень опасности с индикацией состояния и передачей извещений во внешние цепи.

4.3 При работе извещатель постоянно следит за состоянием аспирационной системы. При отклонении потока газовоздушной смеси от нормы формируется извещение «Необходимость обслуживания», происходит включение индикатора «Неисправность», транслируется сигнал во внешние цепи сервисным реле К4 и отображается сопутствующая информация на индикаторе. Надписи: «Поток выше нормы», «Поток ниже нормы» на главном экране указывает на отклонение потока, вызванное нарушением целостности трубопровода, запылением отверстий, поломкой двигателя аспиратора. Надпись: «Требуется замена фильтра» – загрязнение картридж-фильтра, формируется при снижении значения параметра «фильтр» до 30% («**Меню - просмотр параметров - фильтр**»). Снятие извещения «Необходимость обслуживания» возможно только после следующих действий: выключения питания, устранения причин неисправности и повторного включения.

4.4 При нарушении работы извещателя будет сформировано извещение «Неисправность» с индикацией состояния и передачей извещения во внешние цепи. Возможные неисправности приведены в таблице 4 раздела 9.

4.5 При снятии напряжения с линии ШС отключается aspirator и происходит сброс всех извещений, кроме «Неисправность».

**Примечание** – Для предотвращения сброса полученных извещений изменить настройки входа ШС в соответствующем разделе меню.

4.6 Извещатель может работать в одном из двух режимов: с функцией ППК («Извещатель+ППК»), с функцией ППКиПУ («Извещатель+ППКиПУ»). Отличие работы извещателя в данных режимах в осуществлении в режиме «ППКиПУ» пуска исполнительного устройства после события «Пожар 2», сигнализации индикаторами «Пуск», «Останов пуска», «Автоматика отключена».

**Примечание** – Требования к приемно-контрольным приборам и управления согласно ГОСТ Р 53325-2012 обеспечиваются при работе извещателя в адресной сети RS-485 под управлением [шкафа управления и сигнализации ШУС ТУ 26.30.50-175-00226827-2020](#) (не входит в комплект поставки).

## 5 УПРАВЛЕНИЕ ИЗВЕЩАТЕЛЕМ

5.1 Управление работой извещателя и настройка параметров осуществляется с помощью экрана, клавиш навигации, выбора и цифровой клавиатуры (рис.1).

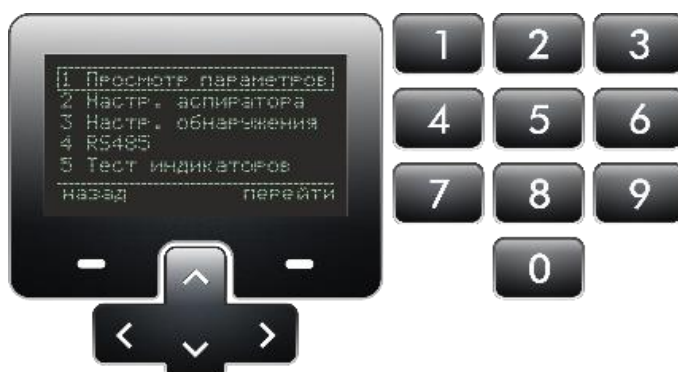


Рисунок 1 - Органы управления

5.2 Главный экран отображает текущее состояние извещателя. Возможные состояния извещателя приведены в таблице 1.

Таблица 1 – Возможные состояния извещателя

Состояние	Расшифровка
Дежурный режим	Извещатель находится в дежурном режиме
Неисправность	Извещение, формируемое при нарушении нормальной работы извещателя
Пожар 1	Извещение, формируемое при достижении установленного порога вероятности возникновения пожара

<b>Состояние</b>	<b>Расшифровка</b>
Пожар 2	Извещение, формируемое при достижении максимальной вероятности возникновения пожара
До запуска осталось ...	Обратный отсчёт до запуска исполнительных устройств
Пуск	Извещение, формируемое при запуске исполнительных устройств
Останов пуска	Извещение, формируемое при снятии сигнала ШС во время пуска (требуется настройка ШС)
Сброс извещений	Извещение, формируемое при снятии сигнала ШС во время пожара (требуется настройка ШС)
Запуск aspirатора через ...	Обратный отсчёт до запуска aspirатора после сброса извещений и восстановления сигнала ШС
Подготовка к работе	Извещение, формируемое при первоначальном запуске извещателя (длительность 60 сек)
Продувка	Извещение, формируемое после сброса извещений и восстановления сигнала ШС
Калибровка	Извещатель выполняет калибровку для текущей конфигурации трубопровода
Поток выше нормы, Поток ниже нормы	Отображается при отклонении от номинального потока, полученного в результате калибровки
Требуется замена фильтра	Отображается при загрязнении картридж-фильтра
Дистанционный Пуск/ Останов пуска	Извещение, формируемое при соответствующем действии по интерфейсу RS 485
Включен режим продувки труб	Извещатель выполняет алгоритм продувки системы трубопровода
Конденсат внутри прибора	Отображается при появлении конденсата внутри корпуса извещателя, которое может вызвать его выход из строя (подробнее Таблица 4 «дополнительные настройки»)

5.3 При нажатии кнопки под надписью на экране «Меню» произойдёт переход в окно с паролем. После верного ввода пароля (по умолчанию «407») будет произведён переход в главное меню. Главное меню делится на разделы для установки требуемых параметров. Структура меню приведена в таблице 2.

Таблица 2 – Структура меню

№	Заголовок главного меню	Раздел меню	Комментарий	Значения (значение по умолчанию)
1	Просмотр параметров		Окно с отображением текущих значений основных параметров	
2	Настройки aspirатора	Скорость aspirатора	Выбор скорости работы aspirатора	1, 2, 3 (1)
		Задержка запуска 1	Задержка запуска после включения питания	0-255 с (2)
		Задержка запуска 2	Задержка запуска после сброса извещений	0-255 с (2)
		Время продувки (после сброса извещений)	Время продувки после сброса извещений	1-300 с (60)
		Калибровка системы	Запуск калибровки системы	
		Порог увеличения потока	Настройка верхнего порога потока	115-130% (120)
		Порог снижения потока	Настройка нижнего порога потока	25-85% (80)
		Задержка сигнала необх. обслуживания	Время задержки выдаваемого извещения «Необходимость обслуживания»	0-120 мин. (1)
3	Настройки обнаружения	Предыстория	Время накопления информации об измеряемых параметрах	1-120 мин. (4)
		Чувствительность	Выбор класса чувствительности (см. п.6.23.1) и количества отверстий	Класс А, В, С, адаптированная (класс А, 12)
		Задержка перехода из «ПОЖ1» в «ПОЖ2»	Фиксированное время задержки между сигналами «Пожар 1» и «Пожар 2»	0-10 с (2)
		Переход в дежурный режим	Разрешение автоматического перехода из режима «Пожар» в «Дежурный режим» после исчезновения факторов возгорания	Разрешён, запрещён (разрешён)



№	Заголовок главного меню	Раздел меню	Комментарий	Значения (значение по умолчанию)
		Алгоритм обнаружения	Выбор алгоритма обнаружения (п. 1.3) и порога СО для алгоритма «комбинированный»	Мультикритериальный, дымовой, комбинированный (дымовой)
		Уровень «ПОЖ1»	Установка порога вероятности возникновения пожара для формирования сигнала «Пожар 1»	1-99% (50)
4	RS485	Адрес прибора	Адрес извещателя в сети RS-485	1-247 (247)
		Скорость обмена	Скорость обмена извещателя в сети RS-485	2400, 4800, 9600, 14400, 19200, 28800, 38400, 57600 (19200)
5	Тест и обслуживание	Тест индикаторов	Запуск тестирования световых индикаторов извещателя	
		Тест аспиратора	Запуск проверки работоспособности аспиратора с помощью тестовой трубки п.8.5. (Автоматический выход из данного режима через 20 мин.)	
		Обслуж. Продувка труб	Ручной запуск продувки труб (п.6.18)	
6	Назначение выходов	Реле К1	Установка положения реле для каждого состояния извещателя (состояние реле по умолчанию табл. 3)	Вкл./Выкл. для каждого из событий: «Дежурный режим», «Пожар 1», «Пожар 2», «Пуск», «Неисправность», «Останов пуска», «Сброс/подготовка к работе», «Калибровка», «Тест обслуживание»

№	Заголовок главного меню	Раздел меню	Комментарий	Значения (значение по умолчанию)
		Реле К2	Установка положения реле для каждого состояния извещателя (состояние реле по умолчанию табл. 3)	Вкл./Выкл. для каждого из событий: «Дежурный режим», «Пожар 1», «Пожар 2», «Пуск», «Неисправность», «Останов пуска», «Сброс/подготовка к работе», «Калибровка» «Тест обслуживание»
		Реле К3	Установка положения реле для каждого состояния извещателя (состояние реле по умолчанию табл. 3)	Вкл./Выкл. для каждого из событий: «Дежурный режим», «Пожар 1», «Пожар 2», «Пуск», «Неисправность», «Останов пуска», «Сброс/подготовка к работе», «Калибровка», «Тест обслуживание»
		Реле К4 (сервис.)	Установка положения реле для события «Необходимость обслуживания» (состояние реле по умолчанию табл. 3)	Замкнуто, разомкнуто
		Реле К5	Установка положения реле для каждого состояния извещателя (состояние реле по умолчанию табл. 3)	Вкл./Выкл. для каждого из событий: «Дежурный режим», «Пожар 1», «Пожар 2», «Пуск»,

№	Заголовок главного меню	Раздел меню	Комментарий	Значения (значение по умолчанию)
				«Неисправность», «Останов пуска», «Сброс/подготовка к работе», «Калибровка», «Тест обслуживание»
		Выходы для кранов	Выбор варианта управления кранами (только в режиме «Известель+ППКиПУ») (см. п. 6.18)	<ul style="list-style-type: none"> <li>- Не используется;</li> <li>- 1 вариант, обнаружение и тушение;</li> <li>- 2 вариант, 2 крана для тушения;</li> <li>- 2 вариант, 1 кран для тушения;</li> <li>- 3 вариант, 2 крана для обслуживания</li> </ul>
7	Вход ШС	Назначение для ППКиПУ	Назначение входа ШС в режиме работы извещателя «Известель+ППКиПУ»	<ul style="list-style-type: none"> <li>- Не используется;</li> <li>- для сброса извещений;</li> <li>- для полного сброса;</li> <li>- для отключения автоматики (для сброса извещений)</li> </ul>
		Назначение для ППК	Назначение входа ШС в режиме работы извещателя «Известель+ППК»	<ul style="list-style-type: none"> <li>- Не используется;</li> <li>- для сброса извещений;</li> <li>- для полного сброса (для сброса извещений)</li> </ul>

№	Заголовок главного меню	Раздел меню	Комментарий	Значения (значение по умолчанию)
		Время интегрирования	Время обработки сигнала на входе ШС	0-9999 мс (1000)
8	Дополнительные настройки	Влажность/ конденсат	Выбор действия при обнаружении конденсата внутри извещателя	- Продолжать работу; - перейти в режим «Неисправность» (перейти в режим «Неисправность»)
9	К заводским настройкам		Возврат к заводским настройкам извещателя	
10	Сервисные настройки	Смена пароля	Установка пароля для входа в главное меню	0-9999
		Яркость экрана	Регулировка яркости экрана	1-10 (3)
		Дата и время	Установка даты, времени, коррекции хода часов	
11	Режим работы		Выбор режима работы извещателя	- Извещатель+ППК; - Извещатель+ППКиПУ. (Извещатель+ППК)
12	Параметры тушения	Задержка пуска	Время задержки пуска, после возникновения сигнала «ПОЖАР2» (в режиме работы извещателя «Извещатель+ППКиПУ»)	0-120 с (5)
		Длительность пуска	Время тушения (в режиме работы извещателя «Извещатель+ППКиПУ»)	1-120 мин (5)

№	Заголовок главного меню	Раздел меню	Комментарий	Значения (значение по умолчанию)
13	Сервисные данные		Данные, используемые для контроля параметров заводом - производителем	
14	Перезагрузка		Перезагрузка извещателя без снятия напряжения со входа питания	
15	Версия прогр.		Номер версии программного обеспечения	
16	Журнал		Просмотр журнала событий	

## 6 РАЗМЕЩЕНИЕ, МОНТАЖ, УСТАНОВКА РЕЖИМОВ РАБОТЫ

6.1 Монтаж извещателя может выполнять персонал специализированных организаций, предварительно изучивший настоящее руководство.

6.2 Габаритные и установочные размеры извещателя приведены в разделе 14.

6.3 Извещатель устанавливается на стенах или других конструкциях. При размещении извещателя и прокладке электрических цепей следует учитывать максимально допустимую степень жесткости по электромагнитной совместимости согласно п.2.8. Система воздухозаборных труб может размещаться в зонах с любой степенью жесткости.

6.4 Контроль защищаемого помещения выполняется с помощью системы воздухозаборных труб с заборными отверстиями. Забор и выхлоп газовой смеси должен осуществляться в одном защищаемом помещении, при этом должно исключаться возникновение дополнительной тяги, противодействующей основному потоку отбора проб воздуха. В зависимости от условий эксплуатации для воздухопровода могут использоваться трубы из пластика (например, АВС или UPVC), меди, стали, предпочтение следует отдавать воздухопроводам из труб с полированной внутренней поверхностью для снижения сопротивления воздушному потоку, уменьшения осаждения пыли в трубах с целью увеличения периода их технического обслуживания (очистки). Рекомендуется использование гладких жестких ПВХ труб, например, труб [CTR10-025-K41-060](#), муфт [СТА10D-MS25-K41-050](#), поворотов [СТА10D-CS25-K41-025](#) фирмы ИЕК, труб [63925](#), [62925](#), [63925 \(UF\)](#), муфт [50125](#), поворотов [50025](#) фирмы ДКС, тройников равнобедренных ПВХ 90 гр. d25 мм [UST0110025](#), поворотов ПВХ 45гр. d25мм [USE0116025](#) фирмы

ERA (соединение труб с тройниками и поворотами фирмы ERA следует осуществлять с помощью клея [UHU ALLPLAST](#)). Также возможно использование [труб и соединительных аксессуаров](#) фирмы «Экопласт», например, труб 25025-RD (26025-RD), поворотов 49125, муфт 49525, тройников 49325, заглушек 49925. Не рекомендуется использование открывающихся (разъемных) тройников фирм IEK, DKC, т.к. их конструкция не обеспечивает герметичность соединений воздухопровода.

6.5 При прокладке труб следует учитывать их тепловое расширение, а также возникновение конденсата влаги вследствие перепада температур в защищаемом помещении. Для крепления труб следует применять монтажные кронштейны, клипсы или скобы, обеспечивающие свободное перемещение трубы вдоль ее оси. Расстояние между креплениями труб 1,5 - 2 м. Для исключения самопроизвольного разъединения труб с учетом их возможного линейного расширения, места соединений необходимо надежно зафиксировать, например, склеить (клеем [UHU ALLPLAST](#)) либо сварить. Допускается иной метод фиксации отрезков труб, исключая самопроизвольное разъединение.

Изменение длины может быть рассчитано по формуле:

$$\Delta L = L \times \Delta T \times \delta,$$

где  $\Delta L$  - длина изменения (мм),  $L$  - общая длина трубы рассчитывается в (м),  $\Delta T$  - максимальная разница температур в ( $^{\circ}\text{C}$ ),  $\delta$  - коэффициент изменения длины в (мм/ $^{\circ}\text{C}$ ).

Например, для ПВХ -  $\delta_{\text{PVC}} = 0,08$  мм/м  $^{\circ}\text{C}$ , для АБС -  $\delta_{\text{ABS}} = 0,101$  мм/ $^{\circ}\text{C}$ .

6.6 При прокладке воздухозаборного трубопровода следует выполнять повороты в виде плавных переходов с радиусом изгиба не менее 90 мм и исключать любые сужения. Повороты и углы имеют чрезвычайно высокое сопротивление потоку воздуха, поэтому следует использовать повороты только там, где они неизбежны по строительно-техническим причинам. При необходимости следует уменьшить общую длину трубы пропорционально количеству поворотов. Один поворот соответствует 0,5 м прямого участка трубы.

**Внимание!** Не допускается применение поворотов с радиусом изгиба менее 90 мм.

6.7 Диаметры подключаемых труб: наружный - 25 мм, внутренний – 21...23 мм.

**Внимание!** Не допускается применение труб с внутренним диаметром менее 21 мм.

6.8 Высота установки заборных отверстий для аспирационного извещателя с учётом установленного класса чувствительности должна быть выбрана согласно п.2 приложения В. Контролируемая площадь устанавливается согласно п.3 приложения В и длины трубопровода.

6.9 Максимальная длина воздухопровода (общая длина всасывающего и выхлопного трубопровода) – согласно таблице 6 с учетом ограничений п.6.6.

6.10 Заборные отверстия располагать на расстоянии от перекрытия, указанном в п.4 приложения В.

6.11 Рекомендуется располагать заборный трубопровод и аспирационный извещатель таким образом, чтобы температура всасываемого воздуха была ниже температуры

корпуса (окружающего воздуха в месте установки) извещателя, например, при высоком градиенте температуры по высоте и высокой влажности воздуха в контролируемом помещении рекомендуется установка извещателя на одном уровне с заборными отверстиями или выше их.

6.12 Скорость воздушного потока, создаваемая, например, приточной вентиляцией, системами кондиционирования и т.д., в месте расположения заборных отверстий не должна превышать 2 м/с, остальные требования согласно п.9 приложения В.

6.13 Расположение заборных отверстий в защищаемом помещении должно быть выполнено в местах максимальной концентрации контролируемого фактора пожара с учетом рельефа и наклона внутренней поверхности потолка. Для защиты труднодоступных мест (внутреннего пространства машин, стоек, пространств под перекрытием и т.п.) согласно п.5 и п.6 приложения В могут быть использованы тройники с подключенными жесткими капиллярами-отводами (рис. 2) (выполненными из тех же труб, что и основной трубопровод, длиной до 1,5 м) или [гибкими капиллярами](#) (рис. 3). С целью исключения перепадов давления, препятствующих отбору проб воздуха, рекомендуется отобранный для контроля воздух, возвращать в защищаемую полость п. 8 приложения В.

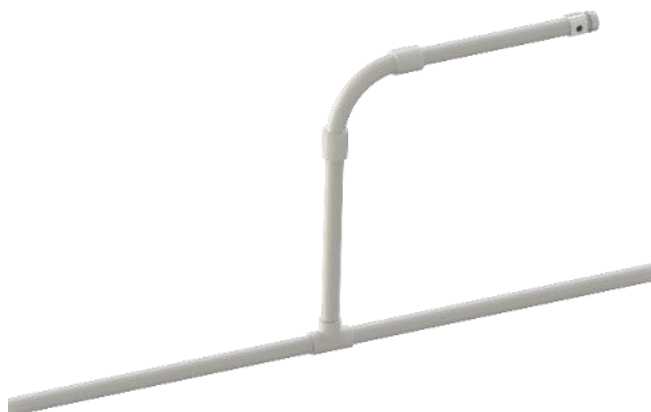


Рисунок 2 – Капилляр-отвод



Рисунок 3 – Гибкий капилляр

6.14 В сухих помещениях забор воздуха должен производиться через направленные вниз отверстия. В помещениях с высокой влажностью, приводящей к конденсату на наружной поверхности заборного трубопровода, рекомендуется боковое расположение заборных отверстий.

6.15 Количество воздухозаборных отверстий и расстояние между ними определяется площадью и конфигурацией защищаемого помещения с учётом требований п.2 приложения В.

6.16 Заборные отверстия в зависимости от их количества рекомендуется выполнять согласно таблиц, приведённых в приложении А табл. А.1 – А.18. Отверстия должны быть выполнены с притупленными кромками без заусенцев. Для более качественного монтажа в качестве заборных отверстий рекомендуется использовать [клипсы и наклейки с калиброванными отверстиями](#), в этом случае все отверстия в трубах выполнять диаметром  $12,4 \pm 0,2$  мм (раздел 15). В конце трубы установить заглушку из комплекта поставки извещателя или, например, заглушку 50925 фирмы ДКС.

6.17 Допускается прокладывать воздухозаборный трубопровод с помощью двух (рис. 4) или четырёх (рис. 5) симметричных веток. Количество отверстий и расстояние между ними должны быть полностью одинаковым на каждой из веток. В конце каждой ветки установить заглушку. Диаметр заборных отверстий и максимальная длина трубопровода указаны в приложении А табл.А.7-А.18.



Рисунок 4 – Воздухозаборный трубопровод с 2 симметричными ветвями





Рисунок 5 – Воздухозаборный трубопровод с 4 симметричными ветвями

6.18 Извещатель способен управлять двумя шаровыми кранами с электроприводами с контролем целостности цепи, открытие и закрытие которых осуществляется сменой полярности питания, варианты схем подключения приведены на рисунках 6 и 7.

Пример применения данных схем – обнаружение возгорания в мусоропроводах и их тушение. [Комплект оборудования для защиты мусоропровода.](#)

Первый вариант подключения подразумевает использование питающего трубопровода как воздухопровода. Заборными отверстиями в данном случае будут служить оросители с условным проходом 5 мм. При пожаре произойдет перекрытие воздухопроводного трубопровода и открытие крана для подачи воды. Для исключения попадания воды в извещатель его следует устанавливать выше подводящего трубопровода. Для обеспечения работы извещателя по данной схеме в границах класса А допускается длина заборного воздухопровода не более 80 м (труба диаметром 25 мм, выходящая из извещателя и питающий трубопровод диаметром 32 мм с расположенными на нём оросителями не более 8 штук). В качестве питающего трубопровода не допускается использовать трубы, не рассчитанные для работы под давлением в системах пожаротушения. Участок трубы от извещателя до переходника должен быть минимальной длины и может быть выполнен трубами, указанными в п. 6.4.

Второй вариант – работа схемы возможна с управлением как двумя, так и одним краном (*Меню – Назначение выходов – Выходы для кранов*).

В обоих вариантах имеется возможность подключения сигнализирующего устройства (например, СДУ-М). Для этого его следует подключить ко входу ШС извещателя (*Меню – Вход ШС – Назначение для ППКиПУ* выбрать «Не используется»). В алгоритме работы извещателя изменения на входе ШС не будут учитываться, но эта информация будет транслироваться по интерфейсной линии.

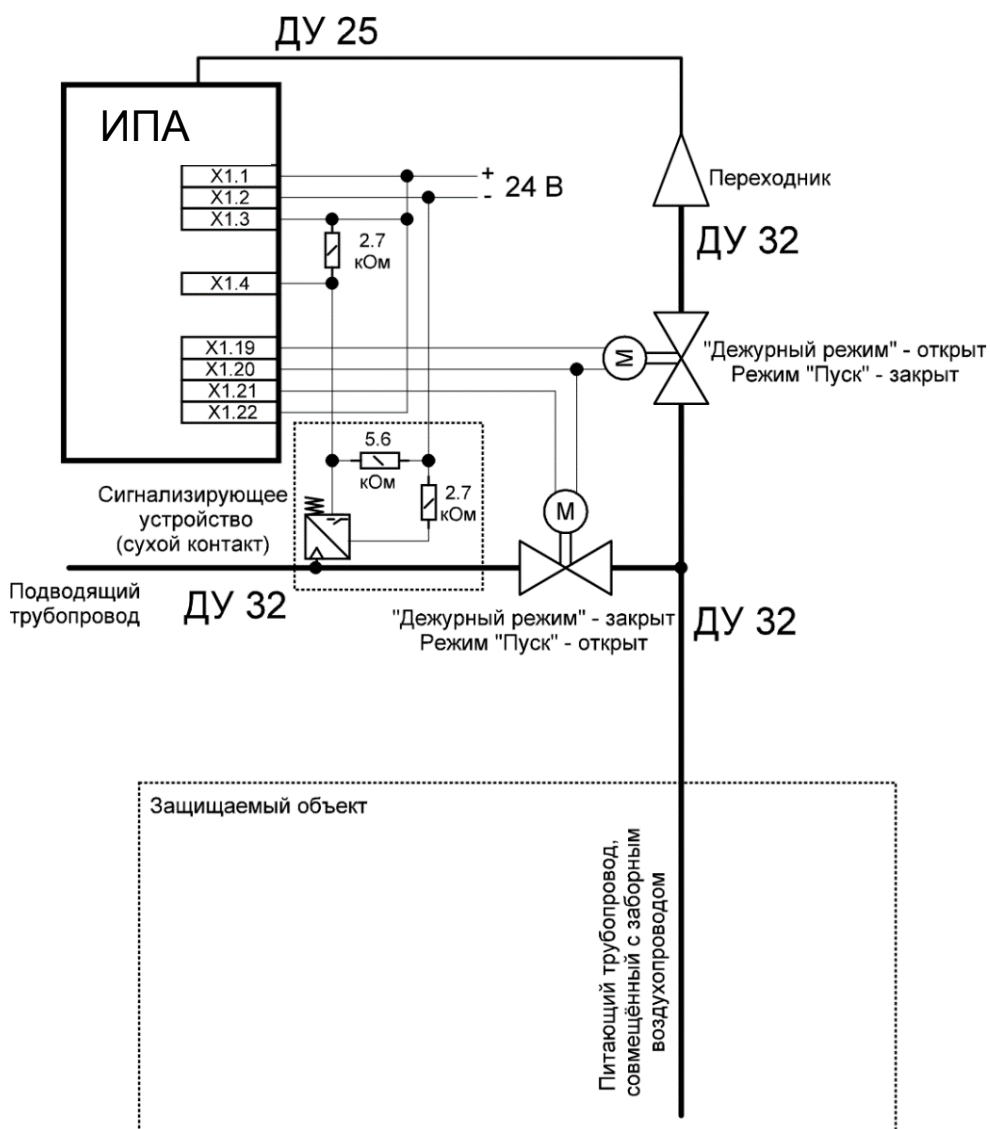


Рисунок 6 – Схема подключения извещателя с управлением кранами. Вариант 1.

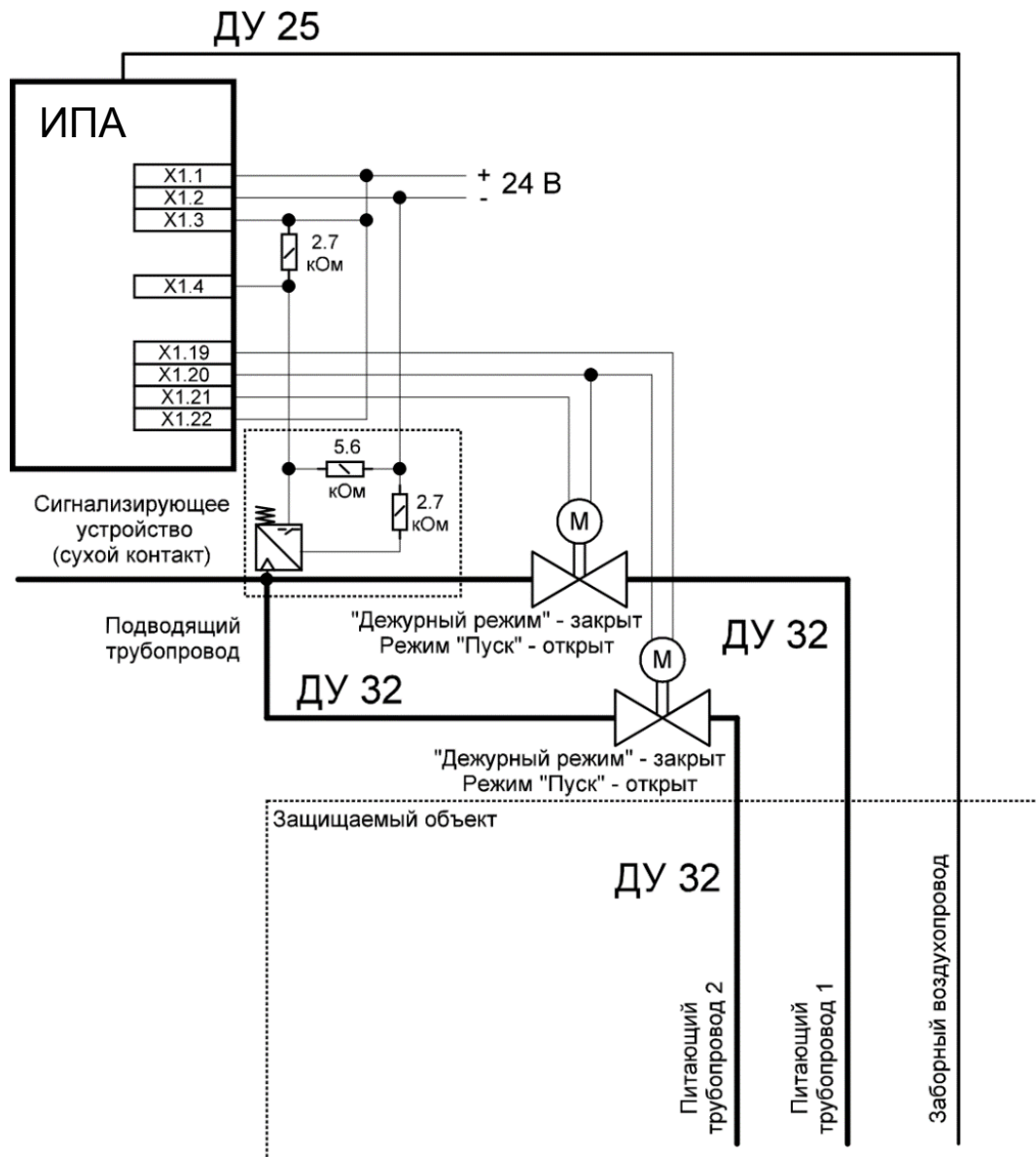


Рисунок 7 – Схема подключения извещателя с управлением кранами. Вариант 2.

Дополнительной возможностью является использование кранов для упрощения осуществления ручной или автоматической продувки запылённой системы заборного трубопровода (**Меню – Назначение выходов – Выходы кранов – Вариант 3.2 крана для обслуживания**) применяемое в [устройстве для продувки трубопровода](#). Период между продувками выбирается в зависимости от запылённости защищаемого объекта. Типовая схема подключения приведена на рисунке 8. Запуск продувки может осуществляться вручную (**Меню – Тест и обслуживание – Обслуж. Продувка труб**) или специальной командой по интерфейсу RS-485 (Раздел 19).

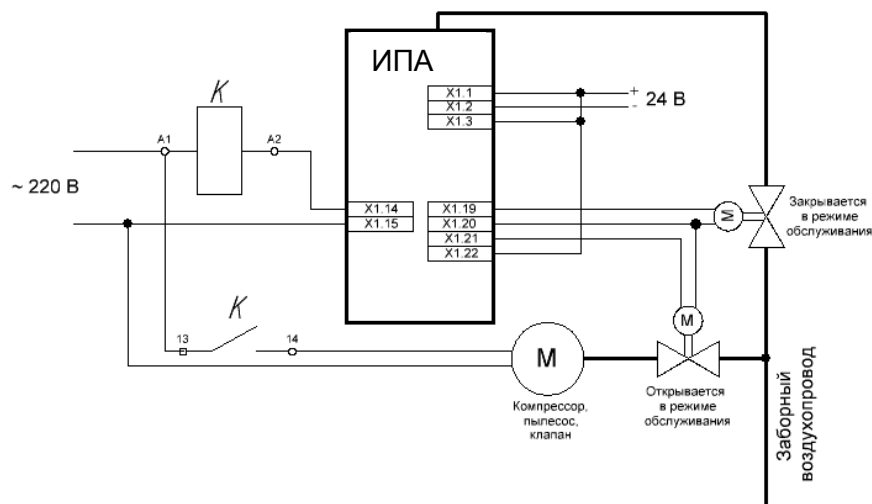


Рисунок 8 – Схема подключения извещателя с управлением кранами. Вариант 3.

6.19 Подключение электрических цепей к извещателю следует выполнять проводами с медными изолированными жилами с сечением проводников не более 2,5 мм<sup>2</sup>. Максимальный диаметр кабеля не более 21 мм.

6.20 Состояние выходов реле по умолчанию приведено в табл. 3.

Таблица 3 – Состояние выходов реле по умолчанию

		Реле и его состояние (+ замкнуто, - разомкнуто)				
		K1	K2	K3	K4	K5 (контакт X14, X15)
Состояние извещателя	«Неисправность»	-	-	-	Сервисное реле, замкнуто при отсутствии сигнала «Необходимость обслуживания»	-
	«Дежурный режим»	+	-	-		-
	«Пожар 1»	-	+	-		-
	«Пожар 2»	-	-	+		-
	«Пуск»	-	-	+		+
	«Останов пуска»	-	-	+		-
	«Сброс/подготовка к работе»	-	-	-		-
	«Калибровка»	+	-	-		-
	«Тест/обслуживание»	+	-	-		-

6.21 При подключении питания происходит запуск извещателя с автоматической проверкой работоспособности. После выполнения проверки следует установить требуемую скорость aspirатора и класс чувствительности (п.6.23.1), затем включить калибровку aspirатора (**Меню – Настройка aspirатора - Калибровка**) для того, чтобы извещатель принял состояние системы воздухозаборных трубопроводов как исправное начальное состояние. Калибровка выполняется один раз в начале эксплуатации системы (если в процессе эксплуатации понадобится изменение скорости aspirатора, повторную калибровку проводить не следует). Длительность калибровки 1 час. По завершению калибровки извещатель готов к работе.

**Примечание** – В режиме калибровки aspirатора извещатель не способен обнаруживать пожар с формированием извещений.

6.22 Проверку работоспособности извещателя с подключенной системой воздухопровода рекомендуется выполнять с помощью искусственного задымления. Для его создания следует с соблюдением предосторожности и необходимых мер безопасности к максимально удаленному отверстию на расстояние 1-3 мм от заборного отверстия поднести кусочек плотно сжатой тлеющей медицинской ваты либо зажженную сигарету и удерживать до срабатывания извещателя. При пусконаладочных работах требуется зафиксировать время срабатывания в журнал эксплуатации систем противопожарной защиты.

6.23 Рекомендации по настройке извещателя.

6.23.1 При вводе извещателя в эксплуатацию требуется установить класс чувствительности, указанный в проектной документации (**Меню – Настройка обнаружения – Чувствительность – Класс**). Класс чувствительности выбирается из стандартного ряда согласно п.2 приложения В.

Класс чувствительности извещателя определяется чувствительностью на входе измерительного блока, поэтому для корректной работы кроме класса требуется установить точное количество заборных отверстий в аспирационной системе (**Меню – Настройка обнаружения – Чувствительность – Количество отверстий**), так как при транспортировке газовоздушной смеси от нескольких отверстий происходит её разбавление. Количество отверстий в воздухозаборной системе и диаметры должны соответствовать одной из таблиц приложения А.

6.23.2 Пусковой ток aspirатора во время запуска превышает номинальный ток. Во избежание перегрузки цепи внешнего питания (если в одной питающей линии более одного извещателя) следует использовать настройки параметров «Задержка запуска 1», «Задержка запуска 2», чтобы запуск извещателей происходил поочередно.

6.23.3 Чтобы исключить наполнение системы воздухозаборных трубопроводов и картридж-фильтра извещателя огнетушащим веществом при запуске установок пожаротушения в настройках следует запретить «Переход в дежурный режим», это позволит отключить aspirатор после формирования сигнала «Пожар 2» до момента сброса извещателя, либо использовать возможность перевода извещателя в режим сброса извещений по входу ШС на время тушения (для режима ППК).

6.23.4 Взаимосвязь между контролируемыми факторами пожара (дым, газ, температура) определяется не только их значениями, но и изменением их значений в заданном временном интервале. Настройка данного параметра осуществляется в **Меню – Настройка обнаружения – Предыстория**. Так, для помещений, где колебания факторов пожара являются недопустимыми, увеличение параметра **Предыстория** позволит ускорить время формирования сигнала «Пожар», в тоже время, для помещений, где происходят колебания хотя бы одного из контролируемых факторов увеличение параметра **предыстория** может вызвать ложные срабатывания извещателя. Время предыстории, установленное по умолчанию – 5 минут.

6.23.5 Контроль параметров и управление извещателем возможно по интерфейсу RS-485, с помощью открытого протокола Modbus RTU. Таблица регистров доступных для чтения и записи приведена в п. 17. Для удобства настройки извещателя по сети RS-485 рекомендуем использовать программу [«Конфигуратор ИПА»](#). Для подключения к компьютеру использовать преобразователь USB – RS-485 из [«Комплекта для обслуживания»](#) (поддерживает до 32 устройств в сети) или аналогичные. Для увеличения количества подключаемых извещателей необходимо использовать повторитель интерфейса RS-485.

6.23.6 Для работы с журналом событий необходима первоначальная настройка даты и времени (**Меню-Сервисные настройки-Дата и время**). Журнал способен хранить до 2000 событий. Просмотр журнала возможен через **Меню – Журнал** или с помощью программы «Конфигуратор ИПА».

**Примечание** – журнал не сохраняет год и секунды события «Отключение питания».

6.23.7 С помощью маркировочных наклеек, входящих в комплект извещателя, можно указать дату ввода в эксплуатацию картридж-фильтра и адрес прибора в сети. Наклейки с указанными данными следует расположить на крышке клеммного отсека в специальных графически обозначенных областях.

## 7 ТРАНСПОРТИРОВАНИЕ И ХРАНЕНИЕ

7.1 Условия транспортирования и хранения извещателей в упаковке для транспортирования должны соответствовать условиям хранения 5 по ГОСТ 15150-69.

7.2 Извещатели в упаковке предприятия-изготовителя должны транспортироваться любым видом закрытого транспорта (железнодорожные вагоны, закрытые автомашины, контейнеры, герметизированные отсеки самолетов, трюмы и т.д.). При перевозке открытым транспортом, транспортные ящики с изделиями должны быть укрыты водонепроницаемыми материалами.

## 8 ТЕХНИЧЕСКОЕ ОБСЛУЖИВАНИЕ

8.1 Техническое обслуживание извещателя должно проводиться по планово-предупредительной системе персоналом, изучившим настоящее руководство.

8.2 Техническое обслуживание необходимо выполнять согласно типовому регламенту (по ГОСТ Р 59638-2021): осмотр - один раз в 6 месяцев, контроль функционирования - один раз в год.

8.3 Контроль функционирования извещателя проводят согласно п. 6.22 с контролем отображения соответствующего тревожного или тестового извещения на ППКП и сравнением времени срабатывания со значением, полученным и записанным при проведении пусконаладочных работ или после ремонта.

8.4 Время непрерывной работы извещателя до внепланового технического обслуживания (время до появления сигналов: «Требуется замена фильтра» или «Поток выше нормы», «Поток ниже нормы» с последующим их устранением согласно разделу 9) зависит от степени запыленности защищаемого объекта. Типовое время непрерывной работы извещателя в нормальных условиях по ГОСТ 15150-69 не менее 30000 часов (три года).

8.5 Для диагностирования работоспособности извещателя при возникновении сигналов «Поток выше нормы», «Поток ниже нормы» можно воспользоваться трубкой для тестирования. Для этого необходимо отключить извещатель от системы воздухозаборных труб, установить трубку для тестирования и через **Меню –Тест и обслуживание – Тест аспиратора** запустить проверку. В случае если величина потока:

- менее 20 % – извещатель неисправен, отправить в ремонт заводу изготовителю;
- 20-84 % – следует выполнить очистку датчиков потока;
- 85-115 % – извещатель исправен, требуется очистка трубопровода.

8.6 При эксплуатации извещателя необходимо следить за состоянием фильтра и аспиратора согласно п.4.3. При появлении на экране предупреждающей надписи: «Требуется замена фильтра», следует заменить картридж-фильтр.

8.7 Замена фильтра должна выполняться обслуживающим персоналом, следующим образом:

- снять верхнюю крышку извещателя (предварительно отвернув четыре винта);
- отвернуть два винта, крепящих крышку отсека фильтра, затем придерживая соединительную втулку аккуратно снять крышку вместе с фильтром-картриджем;
- установить новый фильтр-картридж на основание и плотно зажать его крышкой фильтра с помощью винтов;
- установить на место верхнюю крышку с соединительной втулкой и надежно зафиксировать винтами.

**Примечание** – Дополнительный фильтр-картридж поставляется заводом-изготовителем по отдельной заявке потребителя.

## 9 ХАРАКТЕРНЫЕ НЕИСПРАВНОСТИ И МЕТОДЫ ИХ УСТРАНЕНИЯ

9.1 Характерные неисправности и методы их устранения указаны в табл. 4.

Таблица 4 – Характерные неисправности и методы их устранения

Наименование неисправности и ее проявление	Вероятная причина	Метод устранения
1 Нет свечения световых индикаторов	Нет питающего напряжения	Проверить уровень и параметры питающего напряжения
2 «Требуется замена фильтра»	Загрязнение фильтрующего элемента	Заменить картридж-фильтр
3 «Поток выше нормы»	Нарушение целостности трубопровода.	Проверить целостность трубопровода.
	Не проведена первичная калибровка	Калибровка проводится <b>в начале</b> эксплуатации. Повторная калибровка после длительной эксплуатации системы <b>запрещена</b>
	Была произведена калибровка на воздухопровод с очень низким значением потока. (для систем находящихся на этапе пусконаладочных работ)	Проверить правильность выбранных диаметров воздухозаборных отверстий, убедиться в отсутствии предметов, мешающих прохождению воздуха в трубе. После устранения причины провести повторную калибровку
4 «Поток ниже нормы»	Запыление отверстий, трубопровода (для систем эксплуатирующихся длительное время)	Прочистить трубопровод с помощью промышленного пылесоса (рекомендуется применение режимов выдува и всасывания), предварительно отсоединив трубопровод от извещателя и сняв заглушку с конца трубопровода. Если система разветвлённая, рекомендуется поэтапная продувка, с поочерёдным снятием заглушек каждой из веток. При наличии капилляров их чистку производить отдельно
	Не проведена первичная калибровка	Калибровка проводится <b>в начале</b> эксплуатации. Повторная калибровка после длительной эксплуатации системы <b>запрещена</b>
	Была произведена калибровка на воздухопровод с очень низким значением потока. (для систем находящихся на этапе пусконаладочных работ)	Проверить правильность выбранных диаметров воздухозаборных отверстий, убедиться в отсутствии предметов, мешающих прохождению воздуха в трубе. После устранения причины провести повторную калибровку



<b>Наименование неисправности и ее проявление</b>	<b>Вероятная причина</b>	<b>Метод устранения</b>
	Поломка двигателя аспиратора	Отправить в ремонт
	Загрязнение фильтрующих элементов в фильтрах заборных отверстий	Заменить фильтрующие элементы
5 Состояние «Неисправность» с отображением цифрового кода на экране	Внутренняя неисправность извещателя	Отправить в ремонт
6 «Конденсат внутри прибора»	Влажность воздуха защищаемого объекта выше допустимой	Эксплуатация запрещена
	Температура извещателя ниже температуры забираемого воздуха (достижение точки росы)	Установить извещатель в месте, откуда происходит забор воздуха, или поместить извещатель в подогреваемый шкаф или шкаф с теплоизоляцией

## 10 СВИДЕТЕЛЬСТВО ОБ УПАКОВЫВАНИИ

Извещатель пожарный дымовой аспирационный ИП 212-4 ИПА  
заводской № \_\_\_\_\_ упакован согласно  
индивидуальный номер

требованиям технических условий ТУ 26.30.50-138-00226827-2016.

Упаковку произвёл \_\_\_\_\_  
должность личная подпись расшифровка подписи

Дата упаковки \_\_\_\_\_  
число, месяц, год

## 11 СВИДЕТЕЛЬСТВО О ПРИЕМКЕ

Извещатель пожарный дымовой аспирационный ИП 212-4 ИПА  
заводской № \_\_\_\_\_ соответствует требованиям  
индивидуальный номер

ТУ 26.30.50-138-00226827-2016 и признан годным для эксплуатации.

ОТК \_\_\_\_\_ МП  
личная подпись расшифровка подписи

Дата приёмки \_\_\_\_\_  
число, месяц, год

## 12 ГАРАНТИИ ИЗГОТОВИТЕЛЯ

12.1 Предприятие-изготовитель гарантирует соответствие извещателя требованиям ТУ 26.30.50-138-00226827-2016 при соблюдении потребителем установленных условий эксплуатации, транспортирования и хранения, монтажа и эксплуатации.

12.2 Гарантийный срок эксплуатации 18 месяцев с момента ввода извещателя в эксплуатацию, но не более 24 месяцев со дня приемки ОТК.

12.3 Гарантийный срок хранения не более 24 месяцев со дня приемки ОТК.

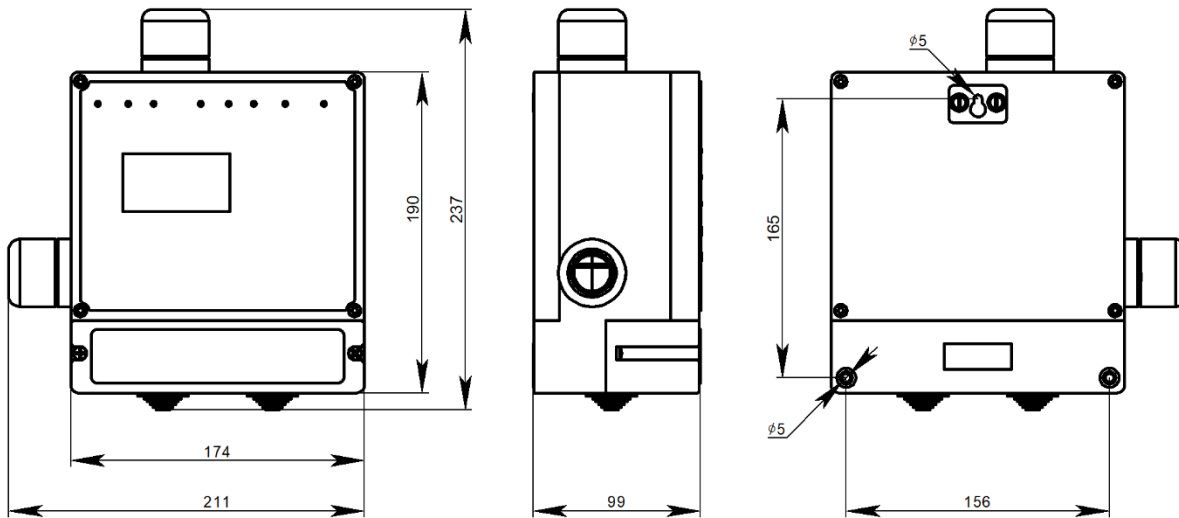
## 13 СВЕДЕНИЯ О РЕКЛАМАЦИЯХ

13.1 При отказе в работе или неисправности извещателя в период гарантийного срока и необходимости отправки изделия предприятию-изготовителю, потребителем должен быть составлен акт о предъявлении рекламации. В табл. 5 регистрируются все предъявляемые рекламации и их краткое содержание.

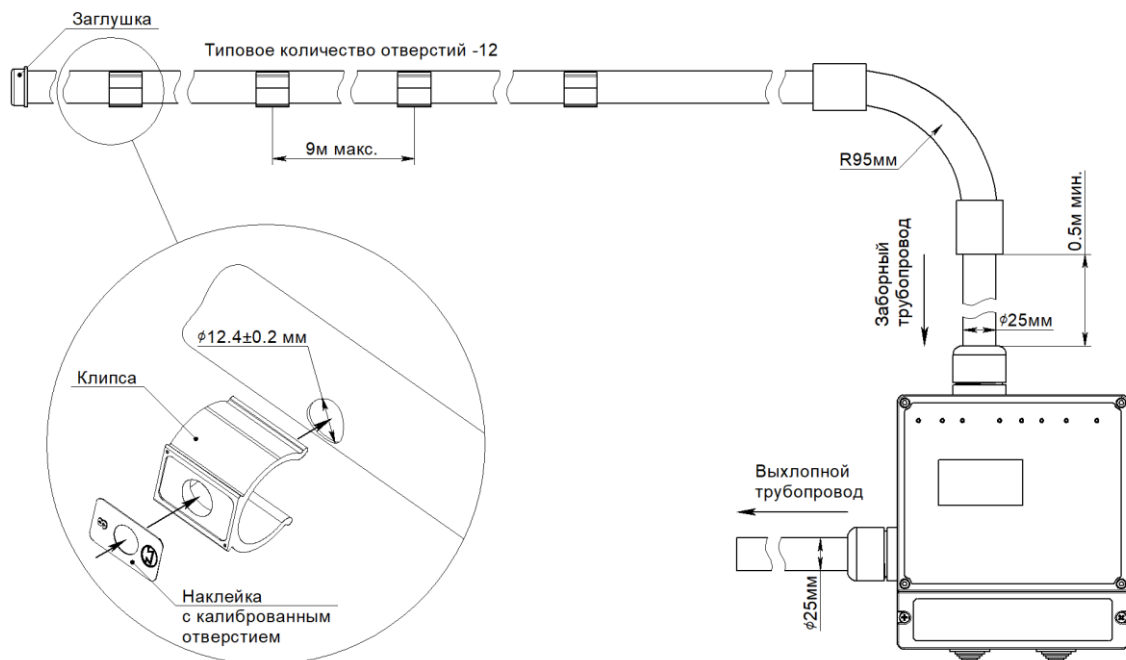
Таблица 5

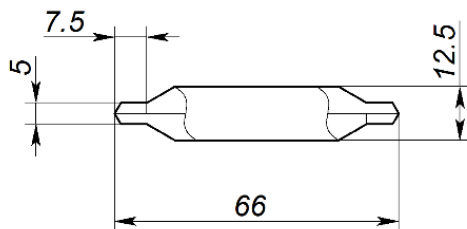
Дата рекламации	Содержание	Применяемые меры

## 14 ВНЕШНИЙ ВИД, ГАБАРИТНЫЕ И УСТАНОВОЧНЫЕ РАЗМЕРЫ

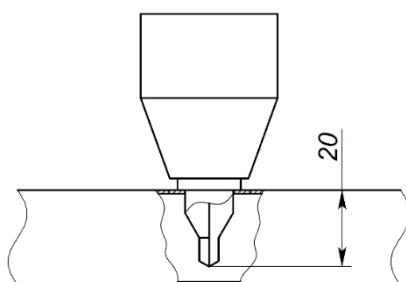


## 15 ТИПОВОЙ ВАРИАНТ ПОДКЛЮЧЕНИЯ ВОЗДУХОПРОВОДА



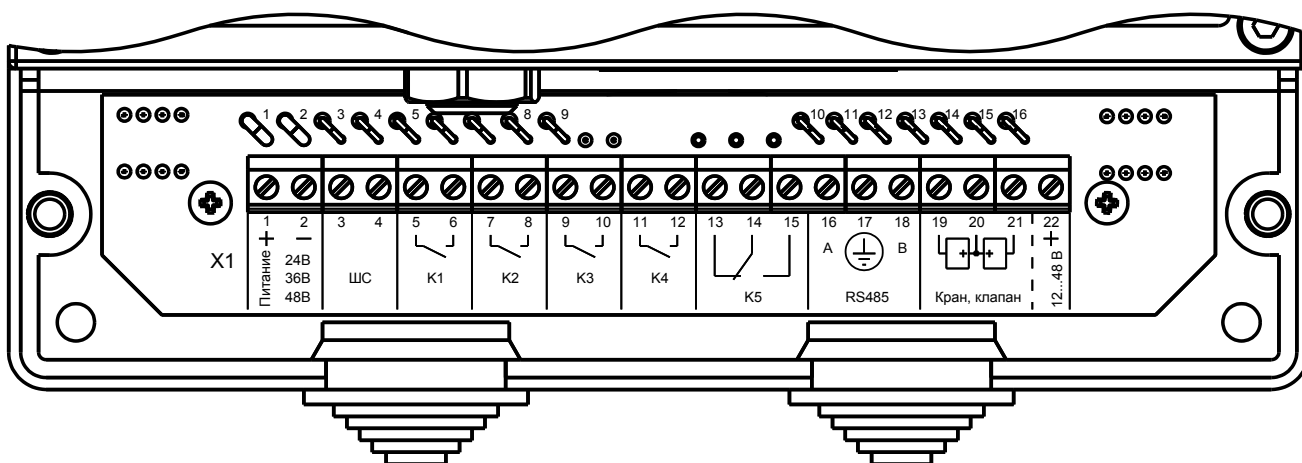


Рекомендуемый тип сверла – центровочное сверло 2317-0106 ГОСТ 14952-75 (поставляется по требованию потребителя).



Установка сверла в патроне.

## 16 ОБОЗНАЧЕНИЕ КЛЕММ ИЗВЕЩАТЕЛЯ



## 18 ОСНОВНЫЕ ТЕХНИЧЕСКИЕ ДАННЫЕ И ХАРАКТЕРИСТИКИ

Таблица 6 – Основные технические данные

Наименование		Значение
<b>Характеристики питающей сети</b>		
Напряжение питания		19 ÷ 60 В постоянного тока
Потребляемый ток (при питании 24 В)	С выключенным аспиратором (сброс)	45 мА
	На 1-ой скорости аспиратора	160 мА
	На 2-ой скорости аспиратора	230 мА
	На 3-ей скорости аспиратора	370 мА
	В момент запуска аспиратора	до 600 мА (в течение 2 сек.) (п. 6.23.2)
<b>Электрические характеристики входов/выходов</b>		
Внутреннее сопротивление входа ШС		51 кОм
Напряжение управления входа ШС		10,2 ÷ 60 В
Выходы К1, К2, К3, К4	тип	сигнальные реле, нормально открытые (при выключенном питании), гальванически развязанные
	назначение	К1 – программируемое К2 – программируемое К3 – программируемое К4 – сервисное, сигнал «Необходимость обслуживания» (Состояние реле по умолчанию табл. 3)
	сопротивление в замкнутом состоянии	не более 35 Ом
	максимальный коммутируемый ток	100 мА (при переменном напряжении до 150 В, постоянном напряжении до 200 В)

Наименование		Значение	
Выход К5	тип	силовое реле, перекидной контакт	
	назначение	программируемое (по умолчанию сигнал «Пуск»)	
	максимальный коммутируемый ток	3 А (при переменном напряжении до 250 В, постоянном напряжении до 60 В)	
Выходы «кран\клапан»	тип	выходы для управления одним или двумя шаровыми кранами с электроприводом	
	характеристики электроприводов подключаемых шаровых кранов	ток потребления не более 1 А, напряжение питания 10,2 ÷ 52 В	
Вход RS-485		Гальванически развязан	
<b>Характеристики аспирационной системы</b>			
Максимальная длина воздухозаборного трубопровода (для разветвлённой системы – максимальная длина от извещателя до конца ветки)	1-ая скорость аспиратора (типичное значение разрежения 156 Па)	Класс чувствительности А	до 30 м
		Класс чувствительности В	до 60 м
		Класс чувствительности С	до 90 м
	2-ая скорость аспиратора (типичное значение разрежения 284 Па)	Класс чувствительности А	до 60 м
		Класс чувствительности В	до 100 м
		Класс чувствительности С	до 150 м
	3-я скорость аспиратора (типичное значение разрежения 372 Па)	Класс чувствительности А	до 100 м
		Класс чувствительности В	до 180 м
		Класс чувствительности С	до 200 м
Для разветвлённой системы общая длина воздухопровода до 400 м			
Количество воздухозаборных отверстий для класса А		1-10 шт	
Количество воздухозаборных отверстий для класса В		1-16 шт.	

<b>Наименование</b>	<b>Значение</b>
Количество воздухозаборных отверстий для класса С	1-18 шт.
Рекомендуемый тип труб	гладкие ПВХ трубы типа <a href="#">CTR10-025-K41-060I</a> фирма IEK или <a href="#">63925</a> , <a href="#">62925</a> , <a href="#">63925 (UF)</a> фирма DKC
Рекомендуемый тип соединителей труб	муфта <a href="#">CTA10D-MS25-K41-050</a> фирма IEK или муфта <a href="#">50125</a> фирма DKC
Рекомендуемый тип поворотов труб	поворот <a href="#">CTA10D-CS25-K41-025</a> фирма IEK или <a href="#">50025</a> фирма DKC
Рекомендуемый тип тройников	тройник <a href="#">UST0110025</a> фирма ERA
<b>Характеристики контролируемых параметров</b>	
Оптическая плотность газовой смеси	от 0,001 до 0,5 дБ/м (отображаемое значение 0...2,0000 у.е.)
Концентрация угарного газа в газовой смеси	от 1 до 600 ppm
Температура газовой смеси	от минус 20 °С до плюс 55 °С от минус 30 °С до плюс 55 °С при выборе алгоритма «дымовой»
<b>Массогабаритные характеристики извещателя</b>	
Габаритные размеры	211×237×99 мм
Масса	Не более 1,6 кг
Масса драгоценных металлов	Не содержит драгоценных металлов

**19 ТАБЛИЦА РЕГИСТРОВ**

Адрес регистра		До-ступ/под-держивае-мые функции	Диапазон значений (Dec)	Описание	
Dec	Hex			Бит	Значение
0	0	Только чтение <b>0x03,</b> <b>0x04</b>	Битовое поле	0	0 – питание за пределами допуска; 1 – питание в норме
				1	0 – реле К1 выключено (контакты разомкнуты); 1 – включено (контакты замкнуты)
				2	0 – реле К2 выключено (контакты разомкнуты); 1 – включено (контакты замкнуты)
				3	0 – реле К3 выключено (контакты разомкнуты); 1 – включено (контакты замкнуты)
				4	0 – реле К4 выключено (контакты разомкнуты); 1 – включено (контакты замкнуты)
				5	0 – реле К5 выключено (контакты 14 и 15 разомкнуты); 1 – включено (контакты замкнуты)
				6	1 – был выполнен пуск или остановка пуска дистанционно по RS485. Только для режима «Извещатель + ППКиПУ»
				7	1 – Кран неисправен или отсутствует (клемма 19) Только для режима «Извещатель + ППКиПУ»
				8	1 – Кран неисправен или отсутствует (клемма 21) Только для режима «Извещатель + ППКиПУ»
				9	1 – идет калибровка aspirатора



Адрес регистра		Доступ/поддерживаемые функции	Диапазон значений (Dec)	Описание		
Dec	Hex					
		Только чтение <b>0x03,</b> <b>0x04</b>		10	не используется	
				11	0 – Напряжения на шлейфе нет; 1 – Напряжение на шлейфе есть	
				Бит	Значение	
				12	0 – обслуживание не требуется; 1 – требуется обслуживание картридж-фильтра	
				13	0 – обслуживание не требуется; 1 – требуется обслуживание системы труб	
				14	1 – автоматика отключена (по шлейфу); 0 – автоматика не отключена (по шлейфу). Только для режима «Извещатель + ППКиПУ»	
				15	1 – автоматика отключена (дистанционно по RS485); 0 – автоматика не отключена (дистанционно по RS485). Только для режима «Извещатель + ППКиПУ»	
1	1			1...15	Текущее извещение 1- неисправность; 2 - дежурный режим; 3 - пожар 1; 4 - пожар 2; 5 - пуск; 6 - остановка пуска; 7 - сброс/подготовка к работе; 8 – калибровка; 9 - обслуживание	
2	2			0...100	Текущее значение вероятности пожара (0...100 %)	

Адрес регистра		Доступ/поддерживаемые функции	Диапазон значений (Dec)	Описание
Dec	Hex			
3	3		0...20000	Значение дыма (0...2,0000) у.е.
4	4		0...6000	Значение газа (0...600,0 ppm)
5	5		23000...40000	Температура на входе извещателя (в градусах Кельвина 230,00...400,00 К)
6	6			Скорость потока (в процентах)
7	7			Состояние картридж-фильтра (в процентах)
8	8			Напряжение питания (В * 10)
17	11		0...1000	Влажность внутри извещателя (% * 10)
19	13		Только чтение <b>0x03,</b> <b>0x04</b>	0..4
20	14	0..4		Кран подключенный к X1.20, X1.21 0 - отсутствует (обрыв цепи); 1 - закрыт; 2 - открыт; 3 - в неопределённом положении (неисправен); 4 - короткое замыкание
21	15	1,2		Режим работы. 1 - извещатель + ППК; 2 - извещатель + ППКиПУ

Адрес регистра		Доступ/поддерживаемые функции	Диапазон значений (Dec)	Описание
Dec	Hex			
22	16		0...3	Тип выхода для кранов 0 - не используется; 1 - два крана (вариант 1, обнаружение и тушение); 2 - два крана (вариант 2, тушение); 3 - один кран (вариант 2, тушение)
23	17		0...4095	Значение АЦП входа ШС
24	18		0...100	Оценка запылённости дымовой камеры (0 – чистая, 100 – запылённая)
95	5F	0x06(запись регистра)	(Hex) FF00/0000	0000 – остановка обслуживания (продувки запылённого трубопровода); FF00 – запуск обслуживания (продувки) (команда будет выполнена только если извещатель не находится в режиме калибровки)
96	60		(Hex) FF00/0000	0000 – останов пуска (команда будет выполнена только если она получена во время тушения); FF00 – дистанционный (принудительный) пуск. Только для режима «Извещатель + ППКиПУ»
97	61		(Hex) FF00/0000	0000 – отключить автоматику (если эта команда будет получена во время тушения, то к остановке тушения это не приведет); FF00 – включить автоматику. Только для режима «Извещатель + ППКиПУ»
98	62		(Hex) FF00	Сброс извещений (во время тушения в режиме «Извещатель + ППКиПУ» сброс невозможен)
99	63		(Hex) FF00	Полный сброс, аналогично сбросу по питанию

## 20 ТИПОВЫЕ СХЕМЫ ПОДКЛЮЧЕНИЯ ИЗВЕЩАТЕЛЯ

20.1 Схема подключения к ПЦН с приоритетом сигналов о пожаре при уменьшении сопротивления ШС и формировании извещений «Пожар 1», «Пожар 2» (номиналы резисторов приведены для ПЦН типа ППКОП Сигнал-20П Smd, С2000-АСПТ с ШС1 тип 1 пожарный дымовой с определением двойной сработки) (рисунок 9). Схема представлена с настройками реле установленными по умолчанию.

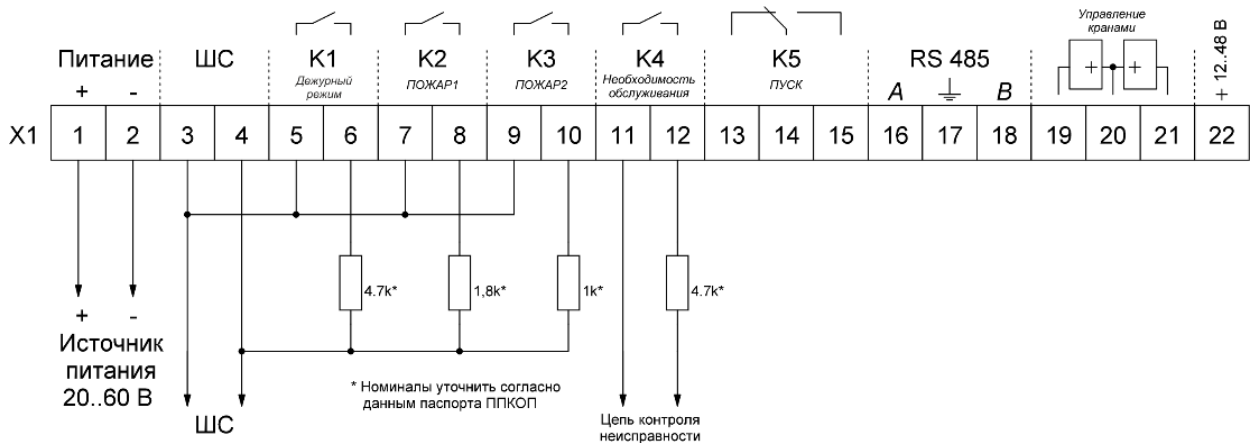
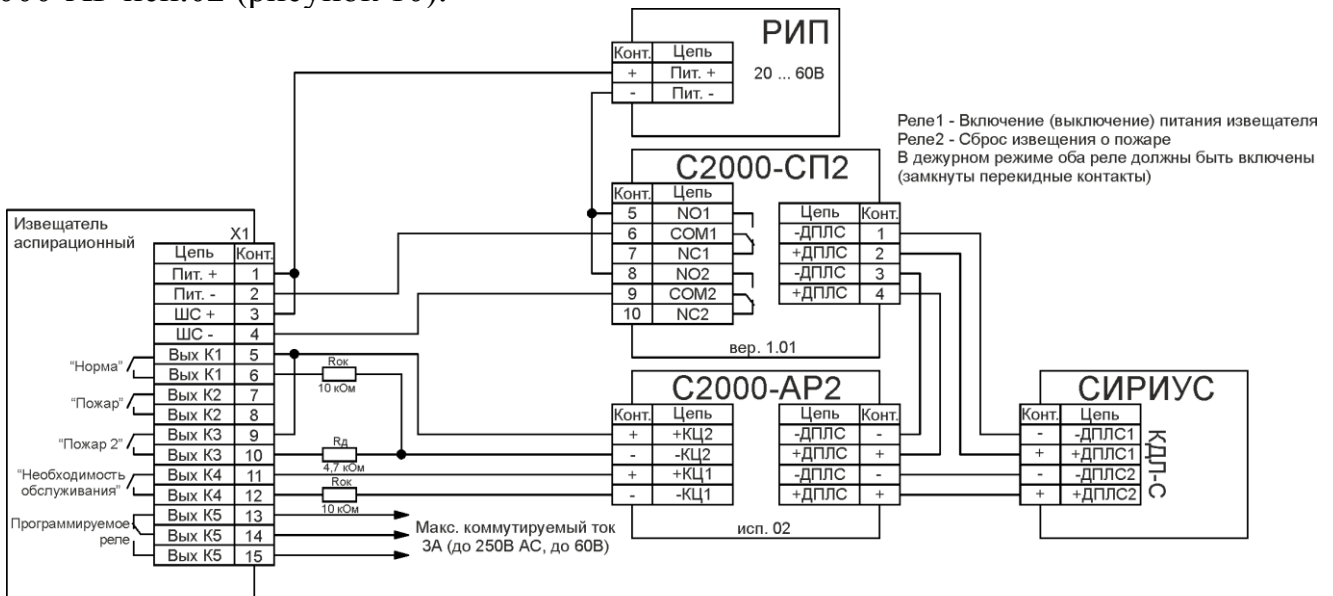


Рисунок 9 – Схема подключения с отдельным сигналом об обслуживании

20.2 Схема подключения к ППКУП «СИРИУС» через адресную метку С2000-АР исп.02 (рисунок 10).



В меню извещателя в разделе "Настройка выходов" для реле К1 установить значение "ВКЛ" для состояний "Норма" и "Пожар1" и «Сброс/подготовка к работе»

Рисунок 10 – Схема подключения к ППКУП «СИРИУС»

20.3 Схема подключения к системе «Рубеж» (протокол R3) через АКП (рисунок 11).

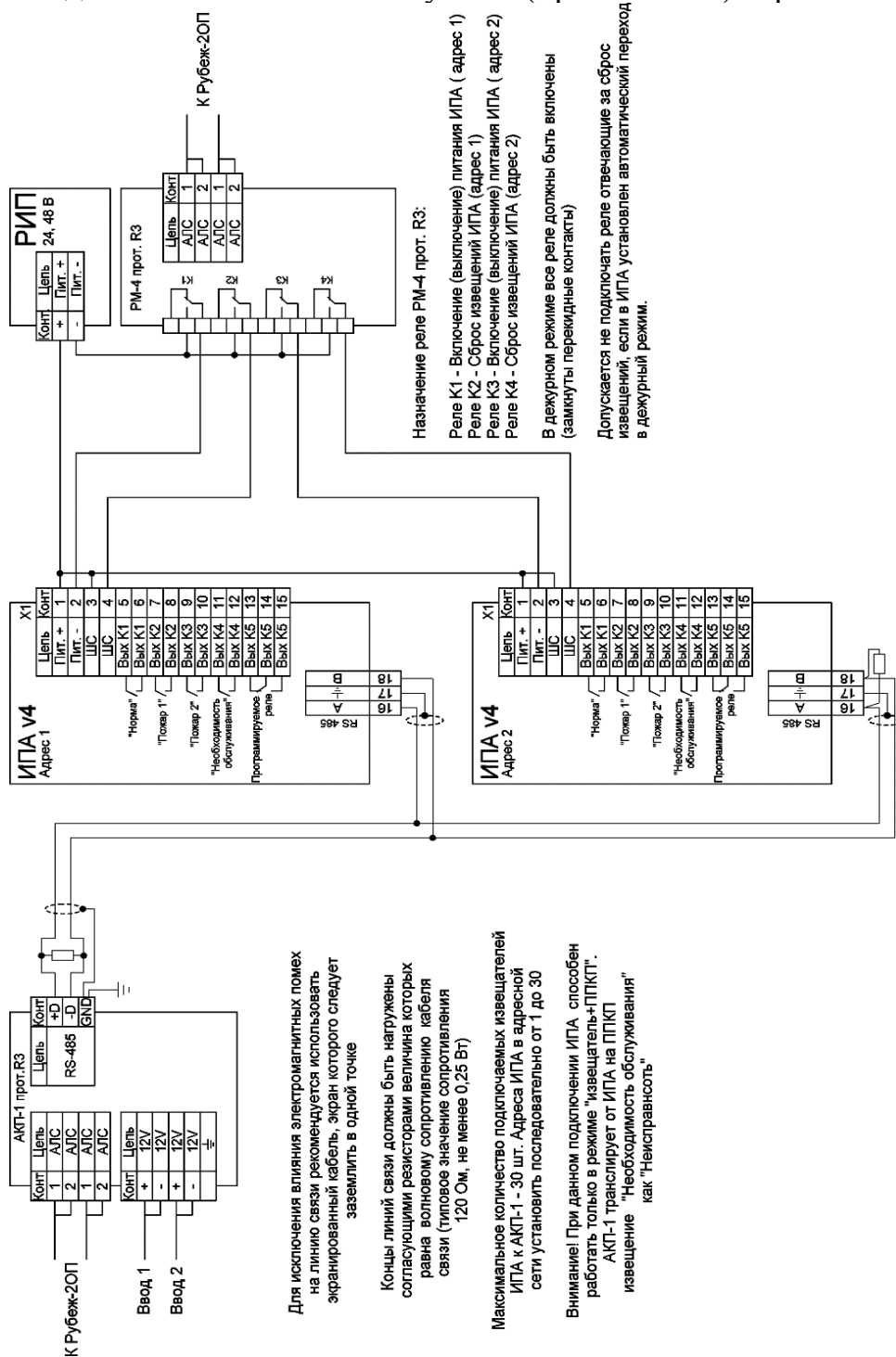


Рисунок 11 - Схема подключения к системе «Рубеж»

**Примечание** – При использовании приборов ПЦН с функцией перезапроса извещателей на ложное срабатывание для предотвращения сброса полученных данных о пожаре следует изменить настройки входа ШС в соответствующем разделе меню.

С другими схемами подключения для различных типов оборудования вы можете ознакомиться на сайте [www.sa-biysk.ru](http://www.sa-biysk.ru).

## Приложение А

Для более быстрого выбора ряда диаметров отверстий советуем воспользоваться программой на нашем сайте.

Таблица А.1 – Выбор диаметра отверстий для отверстий расположенных друг от друга на расстоянии **9 м. Класс А.**

 <b>A 9</b>		Порядковый номер отверстия (от извещателя)								Максимальная длина воздухозаборного трубопровода, м
		1	2	3	4	5	6	7	8	
Количество отверстий	1	9								110
	2	6	6,5							
	3	5	5,5	5,5						100
	4	4,5	5	5	5,5					
	5	4	4,5	4,5	4,5	5				90
	6	3,5	4	4	4,5	4,5	5			
	7	3,5	3,5	4	4	4,5	4,5	4,5		80
	8	3	3,5	3,5	3,5	4	4	4	4,5	

Таблица А.2 – Выбор диаметра отверстий для отверстий расположенных друг от друга на расстоянии **9 м. Класс В.**

 <b>B 9</b>		Порядковый номер отверстия (от извещателя)										Максимальная длина воздухозаборного трубопровода, м	
		1	2	3	4	5	6	7	8	9	10		11
Количество отверстий	1	9											150
	2	6	6,5										
	3	5	5,5	5,5									140
	4	4,5	5	5	5,5								
	5	4	4,5	4,5	4,5	5							130
	6	3,5	4	4	4,5	4,5	5						
	7	3,5	3,5	4	4	4,5	4,5	4,5					120
	8	3	3,5	3,5	3,5	4	4	4	4,5				110
	9	3	3	3,5	3,5	3,5	4	4	4	4			
	10	3	3	3	3,5	3,5	3,5	4	4	4	4		100
	11	3	3	3	3	3,5	3,5	3,5	3,5	4	4	4	

Таблица А.3 – Выбор диаметра отверстий для отверстий расположенных друг от друга на расстоянии **9 м. Класс С.**

 <b>С 9</b>	Порядковый номер отверстия (от извещателя)													Максимальная длина воздухозаборного трубопровода, м	
	1	2	3	4	5	6	7	8	9	10	11	12	13		
Количество отверстий	1	9													180
	2	6	6,5												170
	3	5	5,5	5,5											
	4	4,5	5	5	5,5										160
	5	4	4,5	4,5	4,5	5									
	6	3,5	4	4	4,5	4,5	5								150
	7	3,5	3,5	4	4	4,5	4,5	4,5							
	8	3	3,5	3,5	3,5	4	4	4	4,5						140
	9	3	3	3,5	3,5	3,5	4	4	4	4					
	10	3	3	3	3,5	3,5	3,5	4	4	4	4				130
	11	3	3	3	3	3,5	3,5	3,5	3,5	4	4	4			
	12	2,5	2,5	2,5	3	3	3	3	3	3,5	3,5	3,5	3,5		
	13	2,5	2,5	2,5	2,5	2,5	3	3	3	3	3	3,5	3,5	3,5	

Таблица А.4 – Выбор диаметра отверстий для отверстий расположенных друг от друга на расстоянии **4,5 м. Класс А.**

 <b>А 4.5</b>	Порядковый номер отверстия (от извещателя)										Максимальная длина воздухозаборного трубопровода, м		
	1	2	3	4	5	6	7	8	9	10			
Количество отверстий	1	9											110
	2	6	6,5										
	3	5	5,5	5,5									
	4	4,5	5	5	5								100
	5	4,5	4,5	4,5	5	5							
	6	4	4,5	4,5	4,5	4,5	5						90
	7	4	4	4	4	4,5	4,5	4,5					
	8	3,5	3,5	4	4	4	4	4,5	4,5				
	9	3,5	3,5	3,5	3,5	4	4	4	4	4,5			
	10	3	3,5	3,5	3,5	3,5	4	4	4	4,5	4,5		

Таблица А.5 – Выбор диаметра отверстий для отверстий расположенных друг от друга на расстоянии **4,5 м. Класс В.**

□ В 4.5	Порядковый номер отверстия (от извещателя)																Максимальная длина воздухозаборного трубопровода, м
	1	2	3	4	5	6	7	8	9	10	11	12	13	14	15	16	
Количество отверстий	1	9															150
	2	6	6,5														
	3	5	5,5	5,5													
	4	4,5	5	5	5												
	5	4,5	4,5	4,5	5	5											
	6	4	4,5	4,5	4,5	4,5	5										140
	7	4	4	4	4	4,5	4,5	4,5									130
	8	3,5	3,5	4	4	4	4	4,5	4,5								120
	9	3,5	3,5	3,5	3,5	4	4	4	4	4,5							110
	10	3	3,5	3,5	3,5	3,5	4	4	4	4,5	4,5						100
	11	3	3	3,5	3,5	3,5	3,5	4	4	4	4,5	4,5					
	12	3	3	3	3,5	3,5	3,5	3,5	3,5	4	4	4	4				
	13	3	3	3	3	3	3,5	3,5	3,5	3,5	3,5	4	4	4			
	14	2,5	3	3	3	3	3	3,5	3,5	3,5	3,5	3,5	4	4	4		
	15	2,5	2,5	3	3	3	3	3	3	3,5	3,5	3,5	3,5	3,5	4	4	
	16	2,5	2,5	2,5	2,5	2,5	3	3	3	3	3	3,5	3,5	3,5	3,5	3,5	3,5

Таблица А.6 – Выбор диаметра отверстий для отверстий расположенных друг от друга на расстоянии **4,5 м. Класс С.**

□ С 4.5	Порядковый номер отверстия (от извещателя)																		Максимальная длина воздухозаборного трубопровода, м
	1	2	3	4	5	6	7	8	9	10	11	12	13	14	15	16	17	18	
Количество отверстий	1	9																180	
	2	6	6,5																
	3	5	5,5	5,5															
	4	4,5	5	5	5														
	5	4,5	4,5	4,5	5	5													
	6	4	4,5	4,5	4,5	4,5	5											140	
	7	4	4	4	4	4,5	4,5	4,5										130	
	8	3,5	3,5	4	4	4	4	4,5	4,5									120	
	9	3,5	3,5	3,5	3,5	4	4	4	4	4,5								110	
	10	3	3,5	3,5	3,5	3,5	4	4	4	4,5	4,5							100	
	11	3	3	3,5	3,5	3,5	3,5	4	4	4	4,5	4,5							
	12	3	3	3	3,5	3,5	3,5	3,5	3,5	4	4	4	4						
	13	3	3	3	3	3	3,5	3,5	3,5	3,5	3,5	4	4	4					
	14	2,5	3	3	3	3	3	3,5	3,5	3,5	3,5	3,5	4	4	4				
	15	2,5	2,5	3	3	3	3	3	3	3,5	3,5	3,5	3,5	3,5	4	4			
	16	2,5	2,5	2,5	2,5	2,5	3	3	3	3	3	3,5	3,5	3,5	3,5	3,5	3,5		
	17	2,5	2,5	2,5	2,5	2,5	3	3	3	3	3	3,5	3,5	3,5	3,5	3,5	3,5		
	18	2,5	2,5	2,5	2,5	2,5	2,5	2,5	3	3	3	3	3	3	3	3,5	3,5	3,5	



Таблица А.7 – Выбор диаметра отверстий для отверстий расположенных друг от друга на расстоянии **9 м** на одной из **двух веток** симметричного трубопровода. **Класс А.**  
Расстояние между ветками не более 9 м.

 <b>А 9</b>		Порядковый номер отверстия в ветке (от начала разветвления)					Максимальная длина воздухозаборного трубопровода от извещателя до конца одной из веток, м
		1	2	3	4	5	
Количество отверстий (на одной из веток)	1	9					100
	2	6	6				90
	3	5	5,5	5,5			
	4	4,5	5	5	5		
	5	4	4	4,5	4,5	4,5	70

Таблица А.8 – Выбор диаметра отверстий для отверстий расположенных друг от друга на расстоянии **9 м** на одной из **двух веток** симметричного трубопровода. **Класс В.**  
Расстояние между ветками не более 9 м.

 <b>В 9</b>		Порядковый номер отверстия в ветке (от начала разветвления)								Максимальная длина воздухозаборного трубопровода от извещателя до конца одной из веток, м
		1	2	3	4	5	6	7	8	
Количество отверстий (на одной из веток)	1	9								140
	2	6	6							130
	3	5	5,5	5,5						
	4	4,5	5	5	5					120
	5	4	4	4,5	4,5	4,5				110
	6	3,5	4	4	4	4,5	4,5			
	7	3,5	3,5	3,5	4	4	4	4		100
	8	3	3	3,5	3,5	3,5	4	4	4	85

Таблица А.9 – Выбор диаметра отверстий для отверстий расположенных друг от друга на расстоянии **9 м** на одной из **двух веток** симметричного трубопровода. **Класс С**.  
Расстояние между ветками не более 9 м.

 <b>С 9</b>		Порядковый номер отверстия в ветке (от начала разветвления)									Максимальная длина воздухозаборного трубопровода от извещателя до конца одной из веток, м
		1	2	3	4	5	6	7	8	9	
Количество отверстий (на одной из веток)	1	9									170
	2	6	6								160
	3	5	5,5	5,5							150
	4	4,5	5	5	5						140
	5	4	4	4,5	4,5	4,5					130
	6	3,5	4	4	4	4,5	4,5				120
	7	3,5	3,5	3,5	4	4	4	4			110
	8	3	3	3,5	3,5	3,5	4	4	4		
	9	3	3	3	3,5	3,5	3,5	4	4	4	

Таблица А.10 – Выбор диаметра отверстий для отверстий расположенных друг от друга на расстоянии **4,5 м** на одной из **двух веток** симметричного трубопровода.  
**Класс А**. Расстояние между ветками не более 12 м.

 <b>А 4.5</b>		Порядковый номер отверстия в ветке (от начала разветвления)					Максимальная длина воздухозаборного трубопровода от извещателя до конца одной из веток, м
		1	2	3	4	5	
Количество отверстий (на одной из веток)	1	9					100
	2	6	6,5				
	3	5	5	5,5			90
	4	4,5	4,5	4,5	5		
	5	4	4	4,5	4,5	4,5	

Таблица А.11 – Выбор диаметра отверстий для отверстий расположенных друг от друга на расстоянии **4,5 м** на одной из **двух веток** симметричного трубопровода.

**Класс В.** Расстояние между ветками не более 12 м.

Расстояние от извещателя до разветвления не более 5 м.

 <b>В 4.5</b>		Порядковый номер отверстия в ветке (от начала разветвления)								Максимальная длина воздухозаборного трубопровода от извещателя до конца одной из веток, м
		1	2	3	4	5	6	7	8	
Количество отверстий (на одной из веток)	1	9								140
	2	6	6,5							
	3	5	5	5,5						130
	4	4,5	4,5	4,5	5					
	5	4	4	4,5	4,5	4,5				
	6	4	4	4	4	4,5	4,5			120
	7	3,5	3,5	4	4	4	4	4,5		
	8	3,5	3,5	3,5	3,5	4	4	4	4	110

Таблица А.12 – Выбор диаметра отверстий для отверстий расположенных друг от друга на расстоянии **4,5 м** на одной из **двух веток** симметричного трубопровода.

**Класс С.** Расстояние между ветками не более 12 м.

Расстояние от извещателя до разветвления не более 5 м.

 <b>С 4.5</b>		Порядковый номер отверстия в ветке (от начала разветвления)									Максимальная длина воздухозаборного трубопровода от извещателя до конца одной из веток, м
		1	2	3	4	5	6	7	8	9	
Количество отверстий (на одной из веток)	1	9									170
	2	6	6,5								
	3	5	5	5,5							160
	4	4,5	4,5	4,5	5						150
	5	4	4	4,5	4,5	4,5					140
	6	4	4	4	4	4,5	4,5				130
	7	3,5	3,5	4	4	4	4	4,5			120
	8	3,5	3,5	3,5	3,5	4	4	4	4		110
	9	3	3,5	3,5	3,5	3,5	4	4	4	4	100

Таблица А.13 – Выбор диаметра отверстий для отверстий расположенных друг от друга на расстоянии **9 м** на одной из **четырёх веток** симметричного трубопровода.  
**Класс А.** Расстояние между ветками не более 9 м.

 <b>А 9</b>		Порядковый номер отверстия в ветке (от начала разветвления)		Максимальная длина воздухозаборного трубопровода от извещателя до конца одной из веток, м
		1	2	
Количество отверстий (на одной из веток)	1	9		80
	2	5,5	6	70

Таблица А.14 – Выбор диаметра отверстий для отверстий расположенных друг от друга на расстоянии **9 м** на одной из **четырёх веток** симметричного трубопровода.  
**Класс В.** Расстояние между ветками не более 9 м.

 <b>В 9</b>		Порядковый номер отверстия в ветке (от начала разветвления)				Максимальная длина воздухозаборного трубопровода от извещателя до конца одной из веток, м
		1	2	3	4	
Количество отверстий (на одной из веток)	1	9				100
	2	5,5	6			100
	3	4,5	5	5		100
	4	4	4	4,5	4,5	90

Таблица А.15 – Выбор диаметра отверстий для отверстий расположенных друг от друга на расстоянии **9 м** на одной из **четырёх веток** симметричного трубопровода.  
**Класс С.**

 <b>С 9</b>		Порядковый номер отверстия в ветке (от начала разветвления)				Максимальная длина воздухозаборного трубопровода от извещателя до конца одной из веток, м
		1	2	3	4	
Количество отверстий (на одной из веток)	1	9				100
	2	5,5	6			100
	3	4,5	5	5		100
	4	4	4	4,5	4,5	100

Таблица А.16 – Выбор диаметра отверстий для отверстий расположенных друг от друга на расстоянии **4,5 м** на одной из **четырёх веток** симметричного трубопровода.

**Класс А.** Расстояние между ветками не более 12 м.

 <b>A 4.5</b>		Порядковый номер отверстия в ветке (от начала разветвления)		Максимальная длина воздухозаборного трубопровода от извещателя до конца одной из веток, м
		1	2	
Количество отверстий (на одной из веток)	1	9		80
	2	5,5	6	

Таблица А.17 – Выбор диаметра отверстий для отверстий расположенных друг от друга на расстоянии **4,5 м** на одной из **четырёх веток** симметричного трубопровода (расстояние между ветками 12 м). **Класс В.** Расстояние между ветками не более 12 м.

 <b>B 4.5</b>		Порядковый номер отверстия в ветке (от начала разветвления)				Максимальная длина воздухозаборного трубопровода от извещателя до конца одной из веток, м
		1	2	3	4	
Количество отверстий (на одной из веток)	1	9				100
	2	5,5	6			
	3	5	5	5		100
	4	4	4	4	4,5	

Таблица А.18 – Выбор диаметра отверстий для отверстий расположенных друг от друга на расстоянии **4,5 м** на одной из **четырёх веток** симметричного трубопровода.

**Класс С.** Расстояние между ветками не более 12 м.

 <b>C 4.5</b>		Порядковый номер отверстия в ветке (от начала разветвления)				Максимальная длина воздухозаборного трубопровода от извещателя до конца одной из веток, м
		1	2	3	4	
Количество отверстий (на одной из веток)	1	9				100
	2	5,5	6			
	3	5	5	5		
	4	4	4	4	4,5	

В случае если ни одна из приведённых таблиц не удовлетворяет проекту аспирационной системы, вы можете отправить запрос на расчёт системы на адрес [info@sa-biysk.ru](mailto:info@sa-biysk.ru) с пометкой в названии письма «ИПА 212-4. Расчёт» и приложенными файлами конфигурации воздухопровода в формате dwg или pdf.

## Приложение Б

**Таблица описания изменений программного обеспечения извещателя.**

Версия	Изменение

## Приложение В

### Рекомендации по проектированию аспирационных дымовых пожарных извещателей

Настоящие рекомендации подготовлены в соответствии с требованиями свода правил СП 484.1311500.2020 "Системы противопожарной защиты. Системы пожарной сигнализации и автоматизация систем противопожарной защиты. Нормы и правила проектирования" (далее по тексту СП 484).

1. Аспирационные дымовые пожарные извещатели (далее по тексту аспирационные ИП) рекомендуются для контроля больших открытых пространств и высоких помещений: атриумы, производственные цеха, складские помещения, торговые залы, пассажирские терминалы, спортивные залы и стадионы, цирки, экспозиционные залы музеев, галерей и т.п.

Для защиты помещений с большой концентрацией электронной техники (серверные, АТС, центры обработки данных и т.п.) рекомендуется применять аспирационные ИП не ниже класса А.

Для защиты агрегатов, механизмов, серверных стоек, стеллажей и подобного оборудования рекомендуется располагать воздухозаборные отверстия (в том числе с использованием капиллярных трубок) внутри или непосредственной близости от защищаемого оборудования (п. 6.6.21 СП 484).

2. При контроле аспирационными ИП помещений их воздухозаборные отверстия следует размещать в соответствии с таблицей В.1.

Таблица В.1 – Параметры аспирационных систем

Класс чувствительности аспирационного извещателя	Максимальная высота контролируемого помещения, м	Радиус зоны контроля (воздухозаборного отверстия), м
Класс А	30	6,37
Класс В	18	6,37
Класс С	12	6,37

Пример схемы расположения заборных отверстий с учётом таблицы В.1. приведена на рисунке В.1

Допускается применение аспирационных ИП для контроля высокостеллажных складов в помещениях высотой до 40 м, при этом воздухозаборные отверстия следует располагать в два уровня:

– воздухозаборные отверстия аспирационного ИП не ниже класса В на высоте не более 30 м (под ярусами стеллажей);

– воздухозаборные отверстия аспирационного ИП класса А на высоте не более 40 м (под перекрытием).

Высота помещения принимается по наиболее высокой его части.

Аспирационные ИП класса А, В рекомендуются для защиты больших открытых пространств и помещений с высотой помещения более 8 м: в атриумах, производственных цехах, складских помещениях, торговых залах, пассажирских терминалах, спортивных (п. 6.6.23 СП 484).

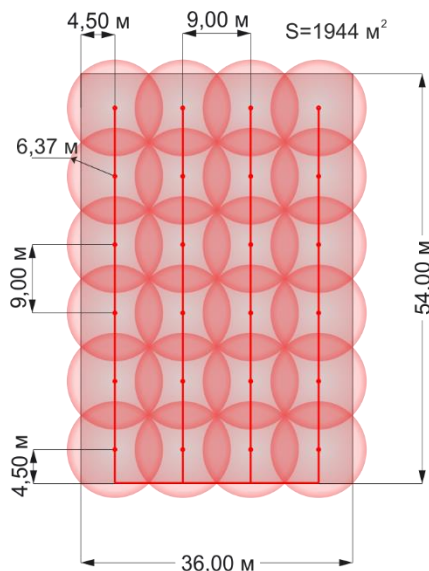


Рисунок В.1 – Пример расположения заборных отверстий, при разветвлении заборного трубопровода на 4 симметричные ветки.

3. Площадь (каждая точка) помещения считается полностью контролируемой пожарными извещателями, если габариты помещения в проекции на горизонтальную плоскость не выходят за рамки зон контроля ИП конкретного типа.

Для аспирационных ИП зоной контроля является совокупность зон контроля воздухозаборных отверстий, которые аналогичны дымовым точечным ИП (для безадресного аспирационного ИП максимальная площадь контроля не должна превышать 2000 м<sup>2</sup> согласно п. 6.3.4 СП484).

Для аспирационных ИП воздухозаборные отверстия приравниваются к дымовым точечным ИП только в части, касающейся требований к их размещению (с учетом специальных требований к аспирационным ИП, изложенным в настоящем своде правил). Остальные требования (требования к ЗКПС, контроль каждой точки двумя ИП, реализация алгоритмов принятия решения о пожаре и т.п.) применяются к аспирационным ИП в целом.

При контроле каждой точки двумя ИП их размещение рекомендуется осуществлять на максимально возможном расстоянии друг от друга. Для аспирационных ИП требование распространяется на воздухозаборные отверстия разных ИП (п. 6.6.5 СП 484).

4. Минимальное расстояние от уровня перекрытия (уровня подвесного или натяжного потолка) до воздухозаборного отверстия аспирационного ИП не регламентируется. Максимальное расстояние должно быть не более 900 мм (п. 6.6.13 СП 484).



---

5. Допускается встраивание воздухозаборных труб аспирационных ИП в строительные конструкции или элементы отделки помещения с сохранением доступа к воздухозаборным отверстиям (*и концевой заглушке*). Трубы аспирационного ИП могут располагаться как за подвесным потолком, так и под фальшполом с забором воздуха через капиллярные трубки, проходящие через фальшпол/навесной потолок с выводом воздухозаборного отверстия в основное пространство помещения (п. 6.6.8 СП 484).

6. Пространство за подвесным потолком (под фальшполом) должно контролироваться отдельным каналом обнаружения аспирационного ИП (п. 6.2.13 СП 484).

7. Воздухозаборные отверстия аспирационных ИП разрешается располагать в непосредственной близости от осветительных приборов. (*при условии, что осветительные приборы не создают задымление при работе*) (п. 6.6.33 СП 484).

8. В случае установки блока обработки аспирационного ИП вне защищаемого помещения рекомендуется предусмотреть возврат проб воздуха в защищаемое помещение (п. 6.6.24 СП 484).

9. В случае применения аспирационных ИП расстояние от их воздухозаборных отверстий до вентиляционного отверстия регламентируется величиной допустимой скорости воздушного потока в соответствии с п. 6.12. При допустимой скорости воздушного потока разрешается размещение воздухозаборных отверстий в следующих местах: на решетках входа горячего воздуха в системы прецизионного кондиционирования, в местах выхода горячего воздуха из активного оборудования, под перекрытиями изолированных «горячих» коридоров, в местах входа горячего воздуха в установки межэтажного кондиционирования, на воздухозаборных решетках систем вытяжной вентиляции. При расчете количества всасывающих отверстий в этом случае исходить из максимально допустимого соотношения: 1 отверстие на 0,4 м<sup>2</sup> решетки (п. 6.6.32 СП 484).

10. Принятие решения о возникновении пожара в заданной зоне контроля должно осуществляться выполнением одного из алгоритмов: А, В или С (п. 6.4.1 СП 484).

11. Алгоритм А должен выполняться при срабатывании одного ИП без осуществления процедуры перезапроса (п. 6.4.2 СП 484). Для реализации алгоритма А защищаемое помещение должно контролироваться не менее чем одним автоматическим адресным ИП при условии, что каждая точка помещения (площадь) контролируется одним ИП (п. 6.6.1 СП 484) (рисунок В.2).

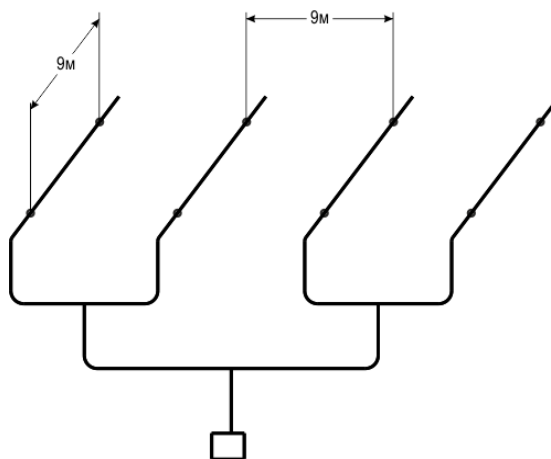


Рисунок В.2 Пример конфигурации трубопровода извещателя для алгоритма А

12. Алгоритм В должен выполняться при срабатывании автоматического ИП и дальнейшем повторном срабатывании этого же ИП или другого автоматического ИП той же защищаемой зоны за время не более 60 с, при этом повторное срабатывание должно осуществляться после процедуры автоматического перезапроса. (п. 6.4.3 СП 484). Для реализации алгоритма В защищаемое помещение должно контролироваться не менее чем одним автоматическим адресным ИП при условии, что каждая точка помещения (площадь) контролируется одним ИП (п. 6.6.1 СП 484) (рисунок В.3).

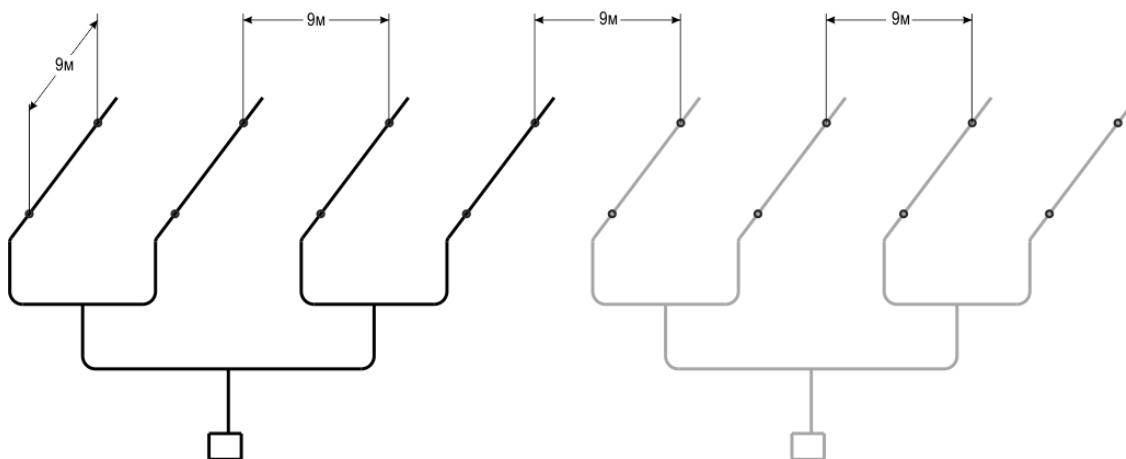


Рисунок В.3 Пример конфигурации трубопровода извещателя для алгоритма В

13. Алгоритм С должен выполняться при срабатывании одного автоматического ИП и дальнейшем срабатывании другого автоматического ИП той же или другой защищаемой заоны, расположенного в этом помещении.

При использовании адресных автоматических ИП и получении сигнала «Неисправность» от одного или нескольких адресных автоматических ИП в помещении допускается формировать сигнал «Пожар» при срабатывании одного адресного автоматического ИП (п. 6.4.4 СП 484).

Для реализации алгоритма С защищаемое помещение должно контролироваться не менее чем двумя автоматическими ИП при условии, что каждая точка помещения (площадь) контролируется двумя ИП (п. 6.6.2 СП 484) (рисунок В.4).

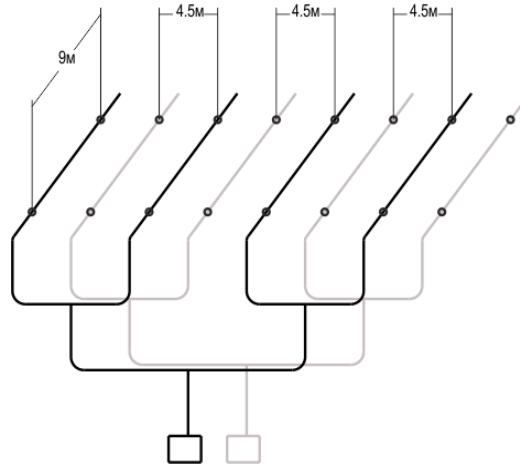


Рисунок В.4 Пример конфигурации трубопровода извещателя для алгоритма С

**Извещатель пожарный дымовой аспирационный ИП212-4** изготовлен в соответствии ТУ 26.30.50-138-00226827-2016.

Качество и безопасность изделия подтверждены сертификатами:

Сертификат соответствия № ЕАЭС RU С-RU.АБ03.В.00092/21, действителен до 02.12.2026 г.

СМК сертифицирована на соответствие требованиям ГОСТ Р ИСО 9001-2015 (ISO 9001:2015)

Защищено патентом.

**АДРЕС ПРЕДПРИЯТИЯ-ИЗГОТОВИТЕЛЯ:**

659316, Россия, Алтайский край, г. Бийск, ул. Лесная 10,  
ЗАО «ПО «Спецавтоматика».

**Телефон:** 8-800-2008-208

**Факс:** (3854) 44-90-70

**E-mail:** [info@sa-biysk.ru](mailto:info@sa-biysk.ru)

**http://**[www.sa-biysk.ru](http://www.sa-biysk.ru)



**«Сделано в России»**