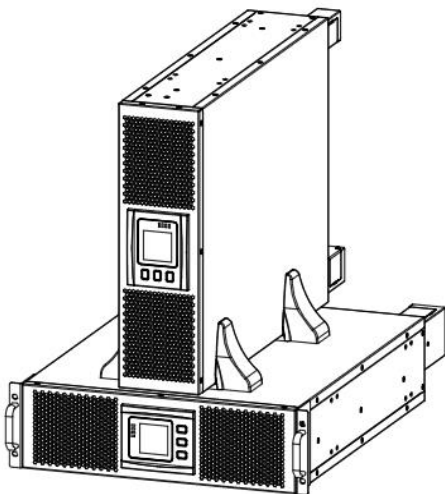


Онлайн ИБП СИПБ6КД.10-31/БПС двойного преобразования для 19" шкафа с трехфазным входом и отдельным вводом байпас



Торговая марка: Связь инжиниринг

Артикул: АПСМ.435341.037-01

Модель: СИПБ6КД.10-31/БПС

Онлайн ИБП СИПБ6КД.10-31/БПС двойного преобразования с трехфазным входом и однофазным выходом полной мощностью 6 кВА для установки в 19" стойку или на пол. Размещение АКБ во внешних батарейных блоках упрощает монтаж оборудования.

Выходной коэффициент мощности 1,0.

Параллельная работа до четырех ИБП.

Совместимость с генераторными установками и высокая перегрузочная способность.

Подключение

- Выходной коэффициент мощности 1.0 обеспечивает активную мощность до 6 кВт для защиты современного оборудования с высоким потреблением энергии
- Синусоидальное выходное напряжение во всех режимах работы и нулевое время переключения на аккумуляторы
- Отдельный ввод байпас для повышения надежности электропитания
- Трехфазный вход оптимизирует нагрузку на электросеть
- наращивание мощности или резервирование параллельным включением до 4 устройств
- Автоматическое включение оборудования при восстановлении электросети

Управление

- Интерфейсы управления: RS-232 и RS-485 (Modbus)
- Внутренний слот для карт SNMP или «сухие» контакты
- Порт аварийного отключения (EPO)
- Текстовый цветной ЖК-дисплей с дополнительной светодиодной индикацией режимов работы

Установка и эксплуатация

- Установка в 19" стойку или на пол
- Режим высокой эффективности для экономии электроэнергии (ECO режим)
- Интеллектуальный заряд аккумуляторов для продления их срока службы
- Внешние батарейные блоки для удобства установки
- Автоматическое самотестирование для увеличения надежности системы
- "Холодный" старт - включение ИБП при отсутствии электропитания

Модель ИБП	СИПБ6КД.10-31/БПС
Полная мощность, кВА	6
Активная мощность, кВт	6
Фазы на входе	3 фазы
Фазы на выходе	1 фаза
Форм-фактор	Напольно-стоечный
Гарантия	24 месяца
Вход	
Номинальное входное напряжение	400 В (настраивается 380, 415 В)
Диапазон входных напряжений	208 ~ 478 В
Диапазон входной частоты	40 ~ 70 Гц
Номинальный входной ток	До 27 ампер
Входной коэффициент мощности	≥ 0.99
Коэффициент нелинейных искажений на входе	≤ 3% (при 100% нелинейной нагрузке)
Диапазон напряжений в экономичном режиме	±10%
Тип входного соединения	Клеммный терминал: три фазы, нейтраль и заземление
Выход	
Номинальное выходное напряжение	230 В (настраивается 220, 240 В)
Точность выходного напряжения	± 1 %
Топология и форма выходного напряжения	Онлайн ИБП с «чистой» синусоидой на выходе
Искажения выходного напряжения	≤2% на линейной нагрузке
Выходная частота (режим работы от АКБ)	50, 60 Гц ±0.1%
Выходной коэффициент мощности	1.0
Коэффициент пиковой нагрузки	3:1
Перегрузочная способность	При работе от электросети: до 110% - 60 минут, до 125% - 10 минут, до 150% - 1 минута, свыше 150% - переход на байпас
КПД в режиме работы от электросети	≥ 93,5% при полной нагрузке
КПД в экономичном режиме	≥ 98%
Защита от всплесков напряжения	564 джоуля
Фильтрация	Встроенный фильтр
Тип выходного соединения	Клеммный терминал: фаза, нейтраль и заземление. Розетка большой мощности IEC320 C19.
Обводная цепь (байпас)	
Тип байпас	Электронный
Диапазон напряжений байпас	От +25% до -45% (настраиваемый)
Диапазон частот байпас	±10% (настраиваемый ±1%, ±2%, ±4%, ±5%)
АКБ	
Наличие встроенных АКБ	Нет
Тип аккумуляторных батарей	Свинцово-кислотные герметизированные с защитой от утечки
Напряжение на шине постоянного тока	±96 В, ±108 В, ±120 В постоянного тока
Время автономной работы (50% и 100% нагрузка)	В зависимости от емкости подключенного батарейного кабинета
Время перезаряда	В зависимости от емкости подключенного батарейного кабинета
Режим заряда	Интеллектуальный трехступенчатый заряд с температурной компенсацией напряжения
Ток заряда	До 12 ампер (настраиваемый)

Время переключения на батареи	0 мс - с электросети на АКБ, 0 мс - с электросети на байпас
Защита батарей	Защита от переразряда, перенапряжения, короткого замыкания
Коммуникации и интерфейсы	
Интерфейсные порты	RS232 и RS485
Внутренний слот для карты управления	Слот для карт SNMP или "сухие" контакты
Аварийное отключение (EPO)	Есть
ЖК-дисплей и индикация	Текстовый цветной ЖК-дисплей и светодиодная индикация
Звуковая сигнализация	Неисправность электросети, низкий заряд батарей, перегрузка, ошибка ИБП
Рабочие условия	
Температура эксплуатации	0°C ~ 40°C
Относительная влажность при эксплуатации	0 ~ 95 %
Высота над уровнем моря	0 ~ 3000 метров - до 85% нагрузки, 0 ~ 1500 метров - 100% нагрузки
Температура хранения	-25°C ~ +55°C
Высота хранения над уровнем моря	0 ~ 10000 метров (рекомендованная)
Класс защиты	IP20
Тепловыделение в режиме работы от электросети	1536 ВТУ/час (450 Вт/ч)
Уровень шума	Менее 53 дБ
Физические характеристики	
Размер (Ш x Г x В), мм	443x580x131
Размер упаковки (Ш x Г x В), мм	751x778x230
Вес нетто, кг	27
Вес брутто, кг	29
Соответствие стандартам	
Безопасность	ТР ТС 004/2011, МЭК 62040-1, МЭК 60950-1
ЭМС	ТР ТС 020/2011, МЭК 62040-2, МЭК 61000-4-2/61000-4-3/ 61000-4-4/61000-4-5/61000-4-6/61000-4-8